

SILVELOX
DESIGN **DOORS**

SECUR
SECUR PLUS



SILVELOX

DESIGN DOORS

Silvelox crea porte uniche
con maestria artigianale
come opere d'arte
che portano valore alla casa.

La société Silvelox
crée des portes uniques
avec un savoir-faire artisanal,
comme des œuvres d'art
qui valorisent l'habitation.

COLORE IN CITTÀ
tempera su tela
50x40 cm - 2020
Lucrezia Lamberti

LA COULEUR DANS LA VILLE
tempera sur toile
50x40 cm - 2020
par Lucrezia Lamberti

SECUR

Silvelox ha creato una gamma di porte per garage unica e in grado di soddisfare soluzioni architettoniche ed estetiche diverse. Ogni porta viene realizzata su misura in base alle esigenze e richieste del cliente, e l'ampia gamma di disegni, estetiche, finiture e colori permette di inserire armoniosamente la porta per garage in qualsiasi contesto architettonico. È inoltre possibile abbinare l'estetica della porta per garage a quella della porta d'ingresso Silvelox, per ottenere una ricercata combinazione di linee e colori. Una vasta scelta di accessori permette inoltre al cliente di aggiungere ulteriori funzionalità alla propria porta per garage, quali ad esempio porta pedonale, motorizzazione, finestre, griglie, dispositivi di sicurezza supplementari ed eventualmente la predisposizione per il collegamento all'impianto di allarme.

Silvelox a créé une gamme unique de portes de garage capables de satisfaire différentes solutions architecturales et esthétiques. Chaque porte est fabriquée sur mesure selon les besoins et les demandes du client, et la large gamme de designs, d'esthétiques, de finitions et de couleurs permet à la porte de garage de s'insérer harmonieusement dans n'importe quel contexte architectural. Il est également possible de combiner l'esthétique de la porte de garage avec celle de la porte d'entrée Silvelox, pour obtenir une combinaison raffinée de lignes et de couleurs. Un large choix d'accessoires permet également au client d'ajouter des fonctionnalités supplémentaires à sa porte de garage, telles que portillon, motorisation, hublots, grilles, dispositifs de sécurité supplémentaires et éventuellement la prédisposition pour le raccordement au système d'alarme.

**60 ANNI DI ESPERIENZA
E PRODUZIONE ARTIGIANALE
DEL LEGNO**

**MECCANICA BASCULANTE
CON SISTEMA AUTOINNALZANTE
SENZA GUIDE A SOFFITTO**

**AMPIA GAMMA DI ESTETICHE,
FINITURE E ACCESSORI**

SECUR PLUS

La porta per garage Secur Plus ha il massimo delle dotazioni di sicurezza rispondenti alla certificazione in Classe 3 secondo la normativa ENV 1627, la prima porta per garage in legno ad aver superato tutti i test europei.

Tutte le dotazioni di sicurezza a partire dalla lamina in acciaio sono integrate nel manto e nella meccanica della porta per garage così da garantire sicurezza e protezione senza renderle visibili esteticamente così da rivelare il valore di quanto conservato nell'abitazione.

La porte de garage Secur Plus dispose de l'équipement de sécurité maximale qui répond à la certification de classe 3 selon ENV 1627, la première porte de garage en bois à avoir passé tous les tests européens.

Tous les dispositifs de sécurité à partir de la tôle d'acier sont intégrés dans le manteau et la mécanique de la porte de garage afin de garantir la sécurité et la protection sans les rendre visuellement visibles afin de révéler la valeur de ce qui était stocké dans la maison.

**60 ANS D'EXPERIENCE ET
PRODUCTION ARTISANALE DU BOIS**

**MECANIQUE BASCULANTE AVEC
SYSTEME DE BASCULEMENT
AUTOMATIQUE
SANS RAILS AU PLAFOND**

**AMPLE GAMME D'ESTHETIQUES,
DE FINITIONS ET D'ACCESSOIRES**

Secur in vetro
con sopralzo vetrato
Teak

Secur en Vitré
avec plateau en Vitré
Teak



LE UNICITÀ DELLE PORTE SECUR SECUR PLUS

L'UNICITÉ DES PORTES SECUR SECUR PLUS

Secur
Family Design
Modello Millerighe
Rovere Naturale

Secur
Family Design
Modèle Millerighe
Oak Natural



SECUR
SICUREZZA / SECURITÉ



classe
classe

SECUR PLUS
SICUREZZA / SECURITÉ



classe
classe

Con Secur Plus che vanta la certificazione Classe 3 antieffrazione dalla normativa EN 1627, Silvelox offre il massimo grado di sicurezza antieffrazione.

È all'interno della struttura (anta e telaio) che sono stati adottati tutti gli accorgimenti necessari per rispondere alla Norma Europea di riferimento in tema di sicurezza (EN 1627). Un'elegante e calda veste esterna che racchiude una solida anima di acciaio.

Avec Secur Plus bénéficiant de la certification anti-effraction de classe 3 selon la norme EN 1627, la société Silvelox offre le plus haut degré de sécurité anti-effraction.

C'est au sein de la structure (porte et dormant) que toutes les mesures nécessaires ont été adoptées pour se conformer à la norme européenne en matière de sécurité (EN 1627). Un habillage extérieur élégant et chaud qui renferme un noyau solide en acier.

La porta per garage Secur risponde agli standard prestazionali dettati dalle normative in termini di anti-intrusione e, grazie alle più moderne tecnologie antieffrazione utilizzate nella produzione, è in grado di soddisfare il livello di classe 1 secondo la normativa ENV 1627.

La porte de garage Secur répond aux normes de performance dictées par la réglementation en matière d'anti-effraction et, grâce aux technologies anti-effraction les plus modernes utilisées en production, elle est en mesure de répondre au niveau de classe 1 selon la norme ENV 1627.

- Nell'anta da 80 mm di spessore è inserita una barriera in acciaio ad alta resistenza e la sua struttura è realizzata in tubolari anch'essi d'acciaio.
- I perni sono in acciaio cementato.
- I rostri mobili hanno cilindri antitrapano e antisfilamento e sono dotati di protezione in acciaio al manganese.
- La traversa e i montanti del telaio sono rinforzati con staffe in acciaio nelle zone soggette ai tentativi di effrazione.
- L'ancoraggio del telaio alla muratura in calcestruzzo (o similare che abbia caratteristiche di resistenza meccanica pari o superiori a R 250 Kg/cm²) non è effettuato con normali zanche, bensì con appositi sistemi di fissaggio.
- Une barrière en acier à haute résistance est insérée dans le battant de 80 mm d'épaisseur et sa structure est également en tubes d'acier.
- Les pivots sont en acier cimenté.
- Les butoirs mobiles ont des cylindres anti-perçement et contre l'enlèvement et sont équipés d'une protection en acier au manganèse.
- La traverse et les montants du tablier sont renforcés avec des supports en acier dans les zones sujettes à des tentatives d'effraction.
- L'ancrage du tablier à la maçonnerie en béton (ou similaire ayant des caractéristiques de résistance mécanique égales ou supérieures à R 250 Kg / cm²) n'est pas effectué avec des supports normaux, mais avec des systèmes de fixation spéciaux.



Secur
Disegno a richiesta
Okoumé
Ral 1013

Secur
Dessin sur demande
Okoumé
Ral 1013

MECCANICA LE MECANISME



Secur
Family Bugne
Modello Top
Okoumé
Ral 9010 Bianco puro

Secur
Famille Bugne
Modèle Top
Okoumé
Ral 9010 Blanc pur

SISTEMA AUTOINNALZANTE SENZA GUIDE A SOFFITTO SYSTEME DE BASCULEMENT AUTOMATIQUE SANS RAILS DE PLAFOND

Il funzionamento della porta per garage Secur è di tipo basculante, avviene con un sistema a contrappesi laterali che è stato perfezionato da Silvelox e brevettato conferendo all'anta la proprietà di autosollevarsi alla semplice rotazione della maniglia di apertura. Il meccanismo di apertura della porta per garage è studiato per agevolare la chiusura della porta in tempi brevi in modo da avere sempre il garage in sicurezza e nel contempo evitare che a porta aperta la sporgenza del battente rimanga, in caso di intemperie come pioggia o neve, esposta per tempi lunghi che andrebbero solo a danneggiare la struttura metallica e di legno del manto.

Le fonctionnement de la porte de garage Secur est basculant, il se déroule avec un système de contrepoids latéraux qui a été perfectionné par Silvelox et breveté donnant à la porte la propriété de s'auto-soulever à la simple rotation de la poignée d'ouverture. Le mécanisme d'ouverture de la porte de garage est conçu pour faciliter la fermeture de la porte en peu de temps afin d'avoir toujours le garage en sécurité et en même temps éviter qu'avec la porte ouverte, la saillie du vantail de la porte reste, en cas de mauvais temps comme la pluie ou la neige, exposée pendant de longues périodes qui ne feraient qu'endommager la structure métallique et en bois du manteau.



Sistema autoinnalzante
Système de basculement automatique



Ridotta sporgenza dell'anta / versione non debordante
Saillie réduite du vantail de la porte / version sans débordement

DISPONIBILE ANCHE NELLA VERSIONE NON DEBORDANTE DISPONIBILE AUSSI DANS LA VERSION NON DEBORDANTE

Con la meccanica non debordante (a richiesta), l'anta rientra totalmente all'interno del vano garage. Questa meccanica è indicata nei casi di murature ad arco o garage prospicienti a suolo pubblico (vie, marciapiedi). Sia la meccanica debordante che quella non debordante non necessitano di guide a soffitto.

Avec le mécanisme sans débordement (sur demande), la porte se trouve complètement à l'intérieur du local garage. Ce mécanisme est indiqué en présence de murs avec arc ou de garages donnant sur des terrains publics (rues, trottoirs). Tant le mécanisme à débordement que sans débordement ne nécessite pas de rails de plafond.

SOLUZIONE A FILO MURO SOLUTION AFFLEURANTE

La particolare robustezza della meccanica permette di realizzare soluzioni di porta per garage a filo muro ideale per l'integrazione in rivestimenti di facciata.

La solidité particulière de la mécanique permet de créer des solutions de portes de garage affleurantes, idéales pour leur intégration dans les habillages de façade.



Particolare porta filo muro
Détail porte affleurante

VERNICIATURA SPECIALE IN RESINE EPOSSIDICHE PER PROTEZIONE ALLA RUGGINE PEINTURE SPÉCIALE DANS LES RÉSINES ÉPOXY POUR LA PROTECTION CONTRE LA ROUILLE

Verniciatura speciale a richiesta con resine epossidiche per installazioni vicine al mare o in situazioni di particolare esposizione all'umidità.

Peinture spéciale sur demande avec des résines époxy pour les installations proches de la mer ou dans des situations d'exposition particulière à l'humidité.



Secur
Disegno a richiesta
in rivestimento
Wall concept
Personalizzato

Secur
Dessin sur demande
dans le revêtement
Wall concept
Coutume

IL MULTISTRATO E LO SPESSORE DELL'ANTA 80 mm LE MULTIPLIS ET L'ÉPAISSEUR DU BATTANT 80 MM

L'uso del multistrato marino di Okoumè garantisce un'elevata resistenza agli agenti atmosferici più avversi e una duratura stabilità, visto l'ampio utilizzo di tale materiale in un campo così particolare come quello nautico.

L'anta presenta uno spessore di 80 mm ed è composta da pannelli sandwich modulari e componibili. Il sistema di assemblaggio, brevettato, assicura il fissaggio al robusto telaio in tubolare metallico che li contiene.

L'anta può essere rivestita con molteplici essenze legnose o laccata.

L'utilisation du multiplis marin d'Okoumé garantit une résistance élevée aux agents atmosphériques les plus défavorables et une stabilité durable, étant donné l'utilisation intensive de ce matériau dans un domaine aussi particulier que celui nautique.

Le battant a une épaisseur de 80 mm et il est composé de panneaux sandwich modulaires et modulables. Le système d'assemblage breveté assure la fixation à la robuste structure métallique tubulaire qui les contient. Le battant peut être recouvert avec de multiples essences de bois ou laqué.

I COMPONENTI METALLICI METAL COMPONENTS

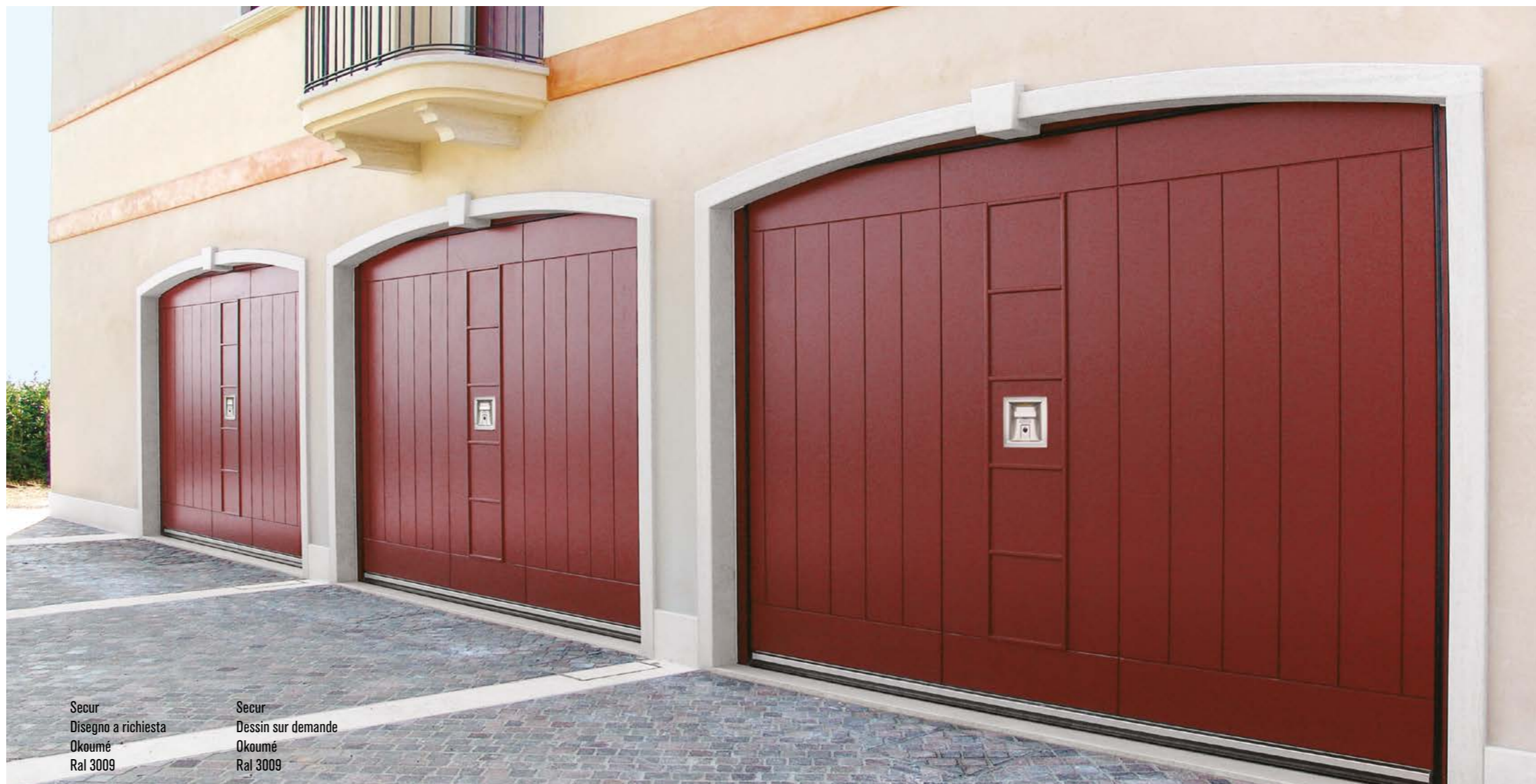
Robustezza e sicurezza sono garantite da profilati in acciaio zincato o verniciato a caldo di notevole spessore, rivestiti esternamente in legno: un sapiente dosaggio di robustezza costruttiva e leggerezza formale. Verniciatura speciale a richiesta con resine epossidiche per installazioni vicine al mare o in situazioni di particolare esposizione all'umidità.

La robustesse et la sécurité sont garanties par des profilés très épais en acier galvanisé ou peint à chaud d'épaisseur considérable, recouverts extérieurement de bois: un savant équilibre de solidité constructive et de légèreté formelle. Peinture spéciale sur demande avec des résines époxy pour les installations proches de la mer ou dans des situations d'exposition particulière à l'humidité y

SISTEMA DI CHIUSURA INTEGRATO NELLA MANIGLIA CENTRALE SYSTEME DE VERROUILLAGE INTEGRE DANS LA POIGNEE CENTRALE

Ogni porta per garage è dotata di serie di tre chiavi cifrate per l'azionamento del cilindro di apertura, con protezione antisfilamento e una chiave cantiere. L'apertura sia della porta per garage che della portina pedonale avviene con la maniglia centrale.

Serrure centrale avec cylindre anti-percement européen, 3 clés propriétaire et 1 clé de chantier fournies et clignotant intégré dans la poignée qui ouvre, si la porte de passage piéton est configurée



Secur
Disegno a richiesta
Okoumé
Ral 3009

Secur
Dessin sur demande
Okoumé
Ral 3009

LA COIBENTAZIONE STANDARD L'ISOLATION STANDARD

L'anta è composta da pannelli sandwich in multistrato marino, con interposizione di struttura alveolare resinata che conferisce un ottimo isolamento termoacustico.

SECUR PLUS standard con Kit termico U=1,3 W/m²K.

SECUR standard U=2,5 W/m²K, con Kit termico U=1,3 W/m²K.

Le battant est composé de panneaux sandwichs multiplis marine, avec interposition d'une structure en nid d'abeilles enduite de résine qui offre une excellente isolation thermique et acoustique.

SECUR PLUS avec kit thermique U = 1.4 W/m²K.

SECUR avec kit thermique U = 2.5 W/m²K.



Secur
Disegno a richiesta
Okoumé
Ral 6005

Secur
Dessin sur demande
Okoumé
Ral 6005

SISTEMA DI MOTORIZZAZIONE AUTOMATICA COMPLETAMENTE INSERITO NELLA STRUTTURA DELLA PORTA - ESCLUSIVA MONDIALE SILVELOX

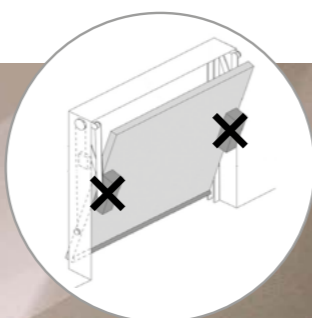
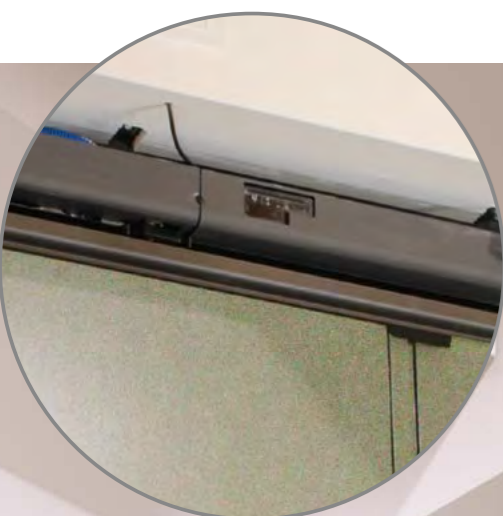
SYSTEME DE MOTORISATION AUTOMATIQUE COMPLETEMENT INSERE DANS LA STRUCTURE DE LA PORTE- EXCLUSIVITE MONDIALE DE LA SOCIETE - SILVELOX

Caratteristica distintiva delle porte per garage Silvelox è l'esclusivo sistema di automazione. Prodotto internamente da Silvelox e protetto da un brevetto internazionale, unisce l'estetica alla funzionalità.

Completamente nascosto nella traversa superiore del telaio perimetrale della porta, non necessita di antiestetiche guide a soffitto e non riduce la luce passaggio. Grazie ad un sistema di autodiagnosi, in caso di malfunzionamento è il motore stesso che indica, a seconda del numero di lampeggi del led luminoso, su quale componente è necessario intervenire. Il led luminoso che segnala la movimentazione della porta all'esterno è perfettamente inserito nel design della maniglia.

Un trait caractéristique des portes de garage de la société Silvelox est le système d'automatisation exclusif. Produit en interne par la société Silvelox et protégé par un brevet international, il allie esthétique et fonctionnalité.

Complètement caché dans la traverse supérieure du tablier de la porte, il ne nécessite pas de rails de guidage de plafond inesthétiques et n'entrave d'aucune façon le passage. Le moteur lui-même indique en cas de mauvais fonctionnement, grâce à un système d'autodiagnostic et en fonction du nombre de clignotements de la LED lumineuse, sur quel composant il faut intervenir. La LED lumineuse qui indique le déplacement de la porte à l'extérieur est parfaitement insérée dans le design de la poignée.



12 Secur vista interna
Vue de l'intérieur de Secur

GRUPPO MOTORE COMBIMATIC GROUPE MOTEUR COMBIMATIC

Originale motorizzazione elettromeccanica brevettata da Silvelox che aziona le fasi di apertura e chiusura dell'anta garantendone velocità controllata. Testata nei nostri laboratori per superare i 500.000 cicli di apertura e chiusura. La conversione ad apertura manuale è una manovra semplice e possibile senza l'intervento di tecnici specializzati.

Motorisation électromécanique originale brevetée par la société Silvelox qui régule les phases d'ouverture et de fermeture du battant pour assurer une vitesse stable et contrôlée. Test effectué dans nos laboratoires pour dépasser les 500 000 cycles d'ouverture et de fermeture.

ACCESSORI ELETTRONICI ACCESSOIRES ELECTRONIQUES

- 1 Lampeggiante inserito nella maniglia esterna Silvelox
- 2 Radiocomandi a codice variabile
- 3 Tastierino numerico per l'apertura
- 4 Wireless e app personalizzata Silvelox SILdomo
- 5 Apertura con impronta digitale per porta pedonale
- 6 Doppie fotocellule di sicurezza su montante e battente

- 1 Clignotant inséré dans la poignée extérieure Silvelox
- 2 Télécommandes à code tournant
- 3 Pavé numérique pour l'ouverture g
- 4 Application SILdomo dédiée et sans fil
- 5 Ouverture avec empreinte digitale pour porte pour piétons
- 6 Doubles photocellules de sécurité sur montant et battant



13 Secur vista interna
Vue de l'intérieur de Secur

PORTA PEDONALE A SCOMPARSA MIMETIZZATA NELL'ANTA PRINCIPALE

PORTILLON DISSIMULÉ CAMOUFLÉ DANS LE BATTANT

La porta pedonale diventa una porta blindata, unendo alla praticità di un ingresso in più la sicurezza della protezione contro gli accessi indesiderati.

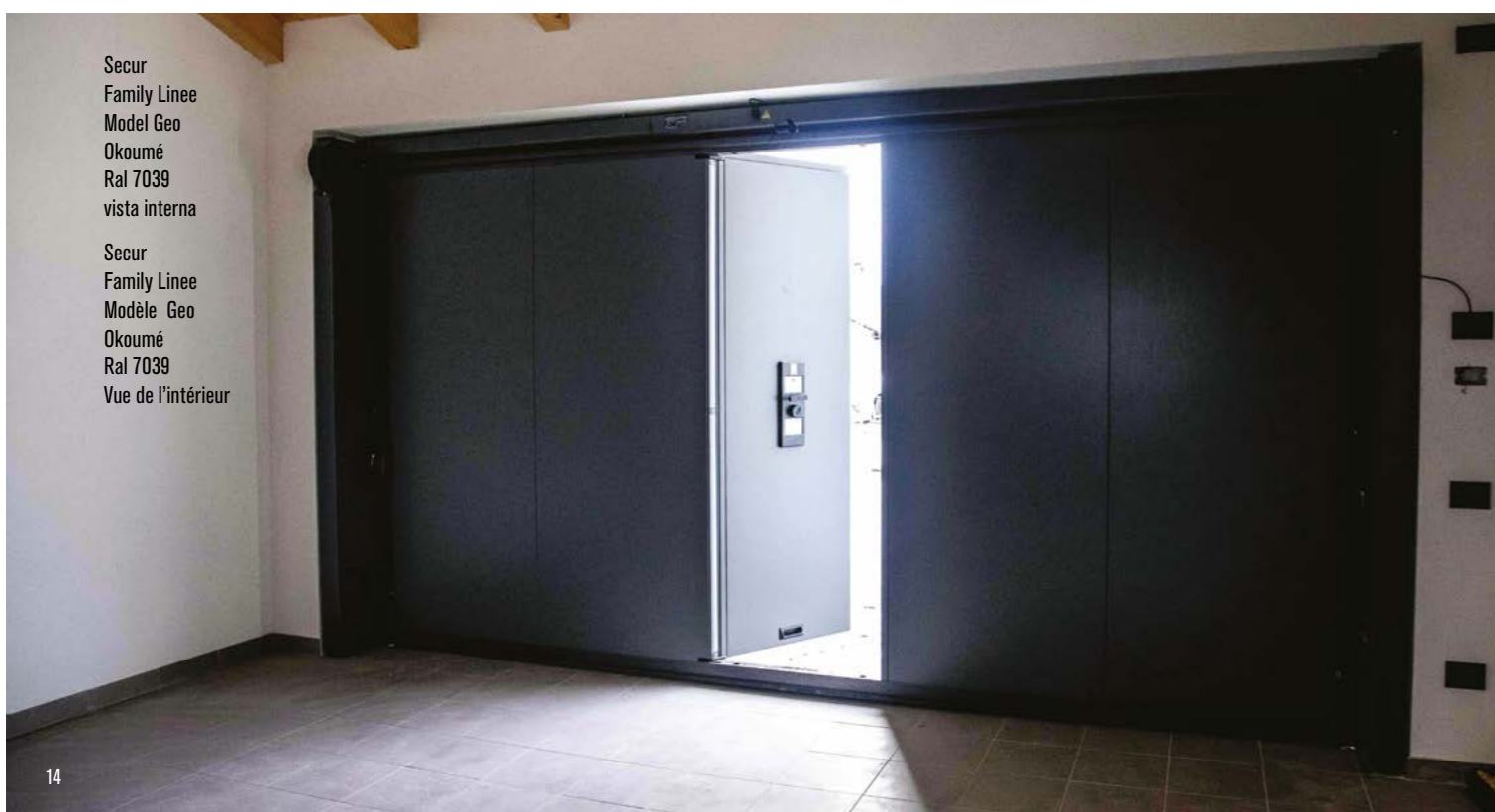
In posizione centrale e armoniosamente inserita nel disegno della porta, è resa poco visibile grazie alla battuta in legno, pregio di un dettaglio di falegnameria.

La portillon offre un accès rapide et facile au garage sans avoir à ouvrir toute la porte du garage. Difficilement identifiable comme une porte séparée, elle s'ouvre en tournant dans le sens inverse des aiguilles d'une montre la poignée centrale de la porte de garage.



Secur
Family Linee
Modello Geo
Okoumé
Ral 7039

Secur
Family Linee
Modèle Geo
Okoumé
Ral 7039



Secur
Family Linee
Model Geo
Okoumé
Ral 7039
vista interna

Secur
Family Linee
Modèle Geo
Okoumé
Ral 7039
Vue de l'intérieur

PORTA A SCOMPARSA NEL MANTO

L'innovativo sistema di cerniere a scomparsa fa sì che la porta pedonale sia completamente mimetizzata nel battente e con un grado di apertura a 90° permetta un passaggio di tutta larghezza per un transito più agevole.

DISPONIBILE SU TUTTI MODELLI DI PORTA FINO A 6 METRI
DIMENSIONI PORTA PEDONALE 800/1000/1200 mm

SICUREZZA IN CLASSE 3 ANTIEFFRAZIONE NELLA VERSIONE SECURPLUS

La chiusura della porta pedonale tramite 2 scroccchi orizzontali e 2 rostri verticali garantisce la massima sicurezza contro le intrusioni, mentre la speciale guarnizione di tenuta sui 4 lati protegge dagli agenti atmosferici.

PARTICOLARITÀ

La maniglia, da sempre segno distintivo di Silvelox, controlla sia il sistema autoinnalzante della porta che l'apertura della porta pedonale. Un pratico pomolo interno permette l'azionamento della porta pedonale e un indicatore a led integrato segnala la chiusura o l'apertura della porta: servizio e attenzione alla sicurezza.

In caso di apertura con lettore impronte è prevista una maniglia esterna.



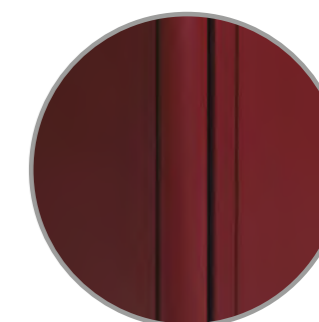
Guarnizione perimetrale sui 4 lati.
Joint périphérique sur 4 côtés.



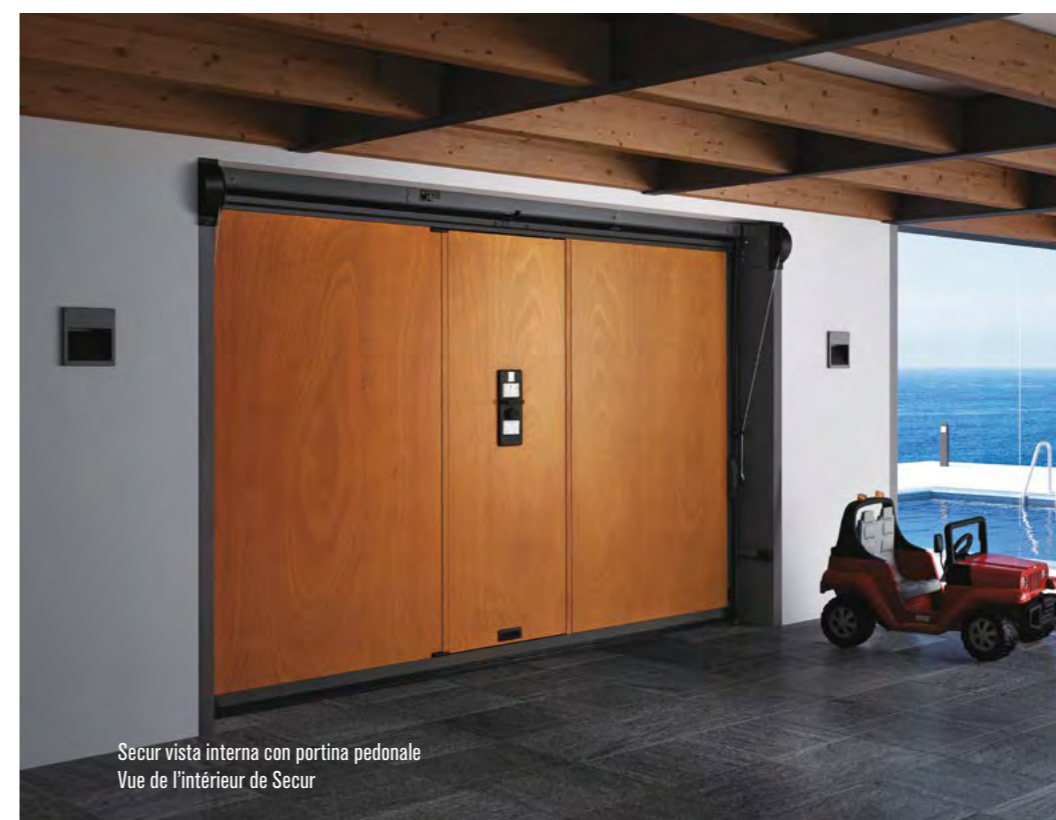
Cerniera nascosta.
Charnière cachée.



Apertura a 90°.
Détail verrou vertical.



Struttura portina completamente in legno.
Structure portillon complètement en bois.



Secur vista interna con portina pedonale
Vue de l'intérieur de Secur



Nuova maniglia Minimal
con apertura elettronica
su porta pedonale
con impronta digitale

Nouvelle poignée minimale
avec ouverture électronique
sur la porte piétonne
avec empreinte digitale

ACCESSORI

Le porte per garage Silvelox possono essere dotate di numerosi accessori a seconda delle necessità progettuali e del contesto in cui verranno inserite.

SOPRALUCE

Per garantire una maggiore illuminazione interna è disponibile il sopraluce con finestrature fisse o apribili a ribalta. (foto 1)

SOPRALZO

Nel caso di vani di ampie dimensioni Silvelox realizza sopralzi ciechi conformi alla lavorazione esterna dell'anta per design, essenza e colori. (foto 2)

FINESTRE

Per sottrarre l'ambiente garage dal buio totale o dotarlo di opportuna aerazione è possibile prevedere delle finestre fisse o con apertura a ribalta in svariate finiture di metacrilato o vetro antiscalfiamento. Inserite elegantemente nel disegno della porta, ne esaltano l'estetica e la personalità. (foto 3)

GRIGLIE D'AERAZIONE

Su richiesta, è possibile inserire griglie tipo "a persiana" ideali per esterno (foto 4) o "a griglia" modello esclusivo Silvelox. (foto 5) solo per porte per garage installate all'esterno.

ROTAZIONE DEI CONTRAPPESI

Per facilitare l'ingresso in diagonale della vettura rispetto al vano garage, Silvelox ha progettato la rotazione di 90° e l'adiacenza al telaio di uno o entrambi i carter dei contrappesi della porta per garage. (foto 6)

VANO PORTALETTERE

Qualora la porta abbia funzione anche di portone d'entrata è possibile richiedere il vano portalettere con sportellino esterno nella stessa finitura della maniglia a conchiglia. (foto 7)

SPORTELLINO PER ACCESSO ANIMALI

Un'ulteriore funzionalità disponibile sulle porte Silvelox, lo sportello per accesso animali è realizzabile in diverse dimensioni a seconda delle esigenze del cliente e nella versione apribile solo con collare magnetico fornito. (foto 8)

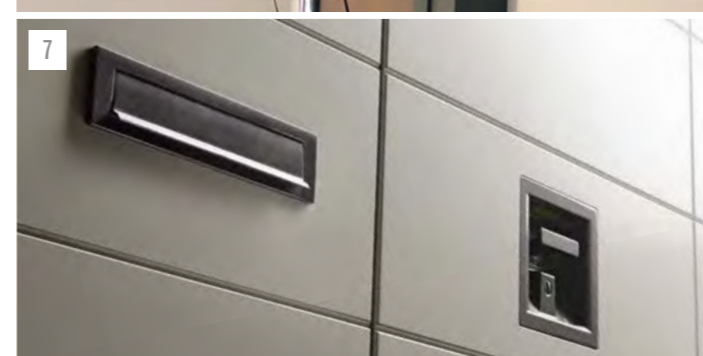
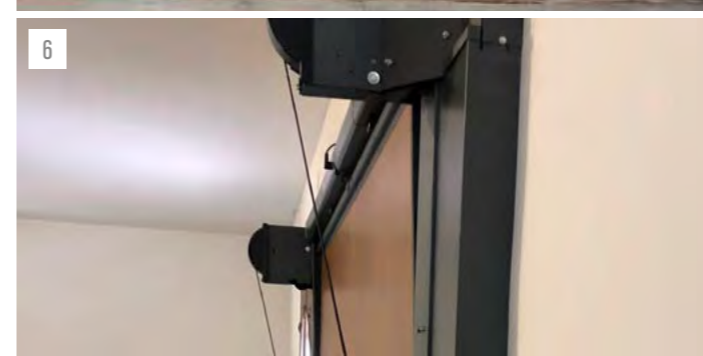
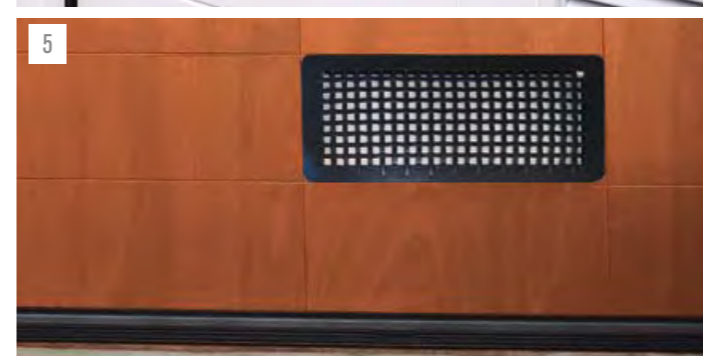
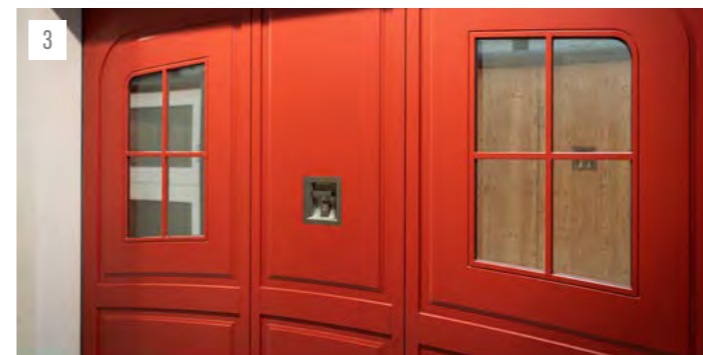
MANIGLIONE ANTIPANICO (foto 9)

Il dispositivo antipanico da applicare con barra a spinta solo sulla porta pedonale.



Secur
Family Linee
Modello Vip
Okoumé Ral 6015
Foro ad arco misure 8x4 metri
con sopraelevazione e laterale

Secur
Family Linee
Modèle Vip
Okoumé Ral 6015
Le trou voûté mesure
8x4 mètres avec
porte-à-faux et côté



ACCESSOIRES

Les portes de garage Silvelox peuvent être équipées de nombreux accessoires en fonction des besoins en phase de conception et du contexte dans lequel elles seront insérées.

IMPOSTE (photo 1)

Pour garantir un meilleur éclairage intérieur, une imposte avec fenêtre fixe ou oscillo-battante est disponible.

SURELEVATION

Dans le cas de locaux de grandes dimensions, la société Silvelox crée des parties surélevées aveugles identiques à la finition extérieure du battant en termes de design, d'essence et de couleurs. (photo 2)

FENETRES (photo 3)

Pour éclaircir le garage de l'obscurité totale ou lui fournir une ventilation adéquate, il est possible de prévoir des fenêtres fixes ou oscillo-battantes dans diverses finitions en méthacrylate ou en verre incassable. Élégamment insérées dans le design de la porte, elles rehaussent son esthétique et sa personnalité.

GRILLES DE VENTILATION

Sur demande, il est possible d'insérer des grilles de type «persienne» ou «quadrillage» (photo 5)

ROTAZIONE DES CONTREPOIDS (photo 6)

Pour faciliter l'entrée en diagonale de la voiture par rapport au local garage, la société Silvelox a prévu la rotation de 90° et la contiguïté au tablier de l'un ou des deux boîtiers des contrepoinds de la porte de garage.

BOITE AUX LETTRES (photo 7)

Si la porte de garage est également utilisée comme porte d'entrée, il est possible de demander la boîte aux lettres avec un rabat extérieur dans la même finition que la poignée coquille.

PET FLAP (photo 8)

Une ultérieure fonctionnalité disponible sur les portes Silvelox est la porte d'accès pour animaux réalisable en différentes tailles selon les besoins du client et il y a aussi la version qui ne peut être ouverte qu'avec le collier magnétique fourni par nos soins.

POIGNEE ANTI-PANIQUE (photo 9)

Le dispositif anti-panique à appliquer avec une barre de poussée.



2

16

3

4

5

6

7

8

9

17

INFINITE PERSONALIZZAZIONI PERSONNALISATIONS INFINIES

Ogni porta Silvelox è un prodotto unico perché realizzato su misura per il singolo cliente. Tutte le porte per garage, porte d'ingresso e le porte ad ante sono il frutto di una delle infinite combinazioni possibili di essenze, colori, disegni e accessori. L'elevato grado di flessibilità di Silvelox consente infatti una completa personalizzazione del prodotto, che va ben oltre quanto proposto dagli altri produttori di porte presenti sul mercato, avvicinandosi alla produzione artigianale e di alta falegnameria. Questa flessibilità è portata all'estremo nelle porte progettate su specifico disegno del cliente o dell'architetto, in collaborazione con l'ufficio tecnico Silvelox. Per offrire ad ogni cliente la porta dei suoi sogni, in ogni dettaglio.

Chaque porte Silvelox est un produit unique car elle est fabriquée sur mesure pour chaque client. Toutes les portes de garage, portes d'entrée et portes battantes sont le résultat d'une des infinies combinaisons possibles de bois, de couleurs, de dessins et d'accessoires. Le haut degré de flexibilité de Silvelox permet en effet une personnalisation complète du produit, qui va bien au-delà de ce qui est proposé par les autres fabricants de portes sur le marché, s'approchant d'une production de menuiserie artisanale et de haute qualité. Cette flexibilité est poussée à l'extrême dans les portes conçues selon le dessin spécifique du client ou de l'architecte, en collaboration avec le bureau d'études Silvelox. Offrir à chaque client la porte de ses rêves, dans les moindres détails.

Rivestita in vero Corten / Revêtement en vrai Corten



Legno antico / Bois vieilli



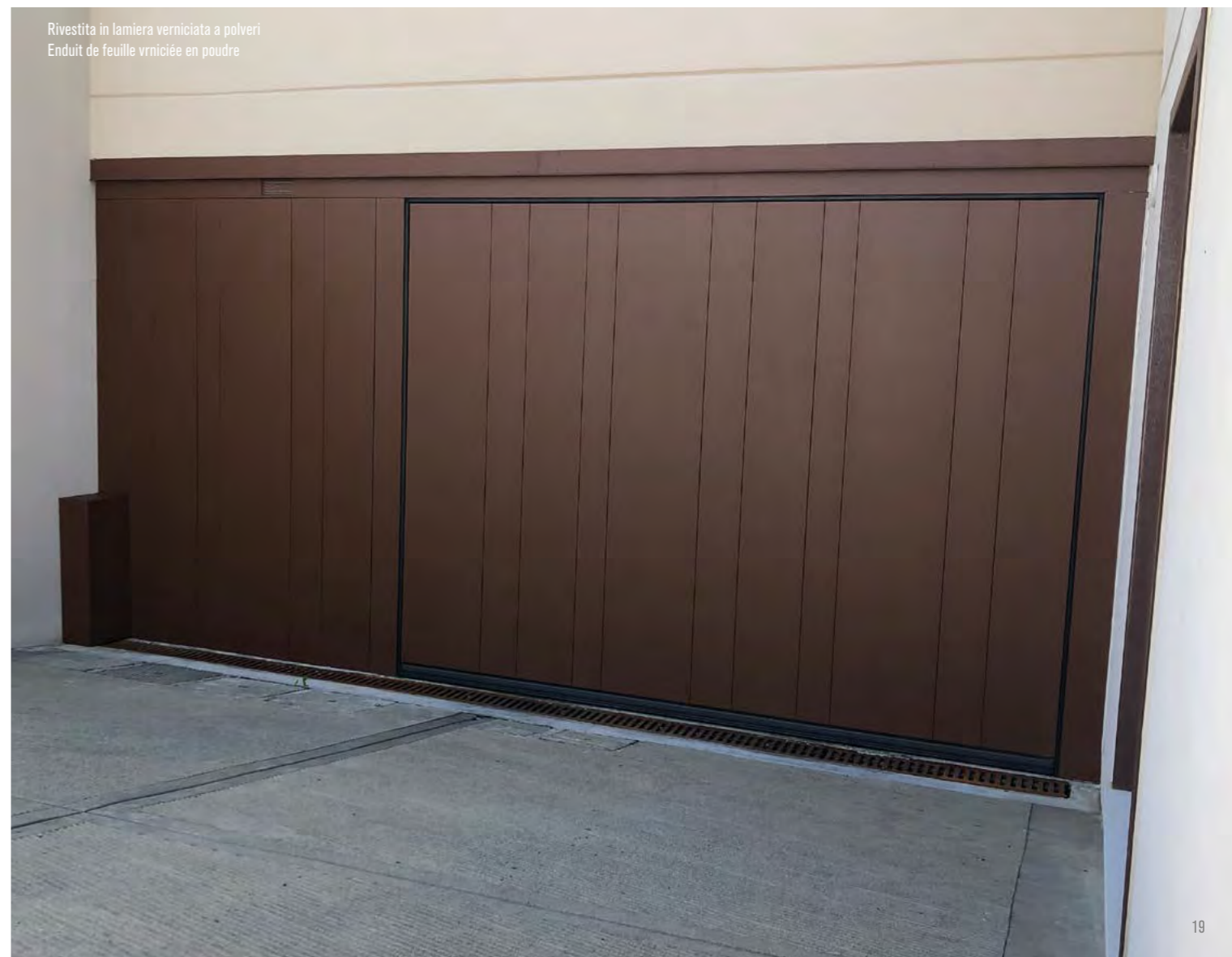
Finestratura a disegno con inglesina / Fenêtre personnalisée style anglais



Finestra a disegno
Fenêtre de dessin



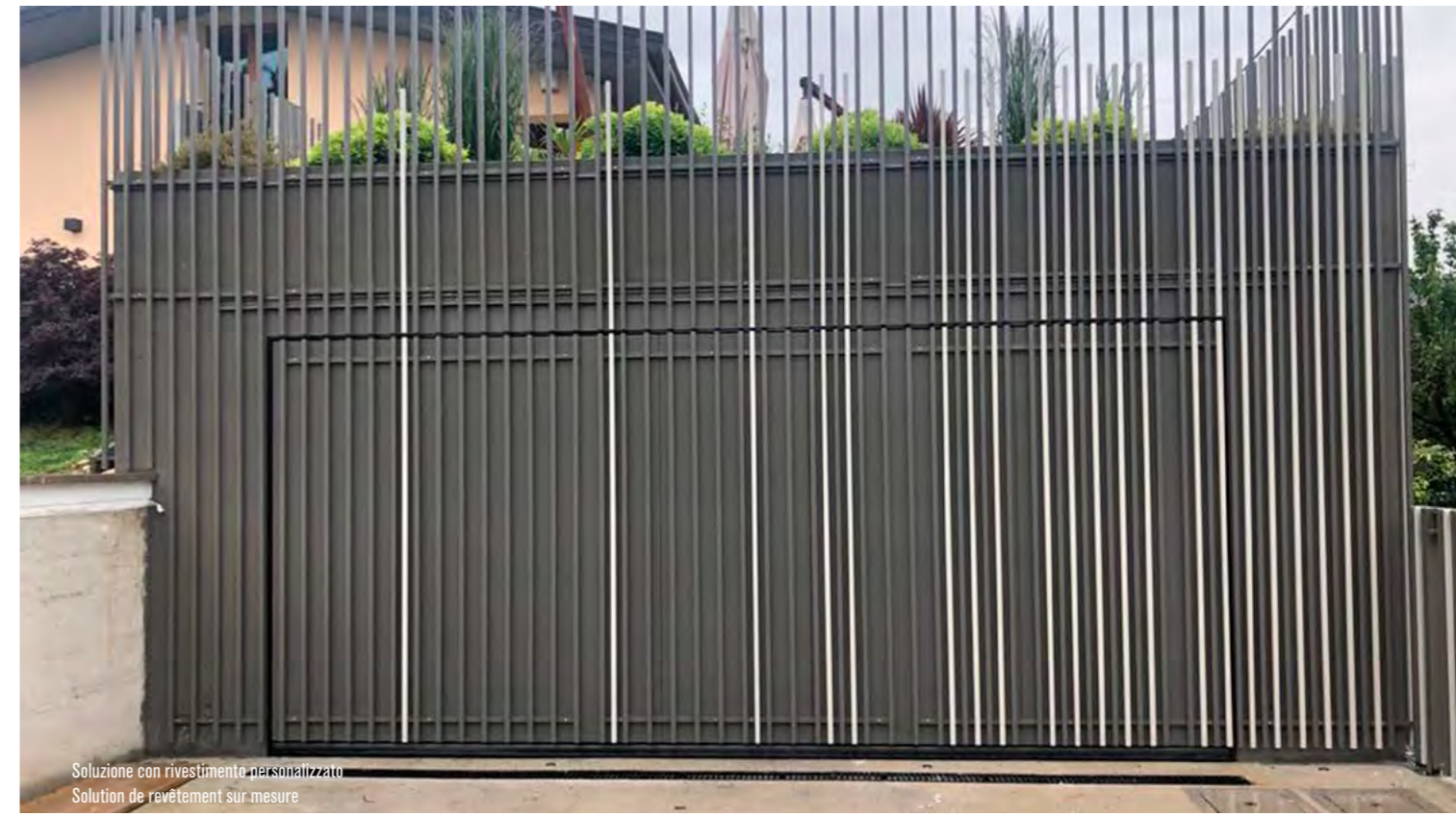
Rivestita in lamiera verniciata a polveri
Enduit de feuille verniciée en poudre



**INFINITE PERSONALIZZAZIONI
PERSONNALISATIONS INFINIES**



Soluzione filo muro con rivestimento in lamiera
Solution de mur affleurant avec revêtement en tôle



Soluzione con rivestimento personalizzato
Solution de revêtement sur mesure



Soluzione filo muro con rivestimento in cemento
Solution de mur affleurant avec revêtement en béton



Soluzione filo muro con rivestimento in lamiera bronzata
Solution de mur affleurant avec revêtement de tôle bronzée



Sopraluce a progetto
Suréclairage du projet



Soluzione filo muro con rivestimento in legno a facciata
Solution de mur affleurant avec revêtement en bois sur la façade



Fascine in acciaio inox
Bande en acier inoxydable



Asse invecchiate
Axe vieilli

WALL CONCEPT

PORTA PER GARAGE E PORTA D'INGRESSO
INTEGRATE IN UN RIVESTIMENTO ARCHITETTONICO
DI FACCIATA

PORTE DE GARAGE ET PORTE D'ENTRÉE
INTÉGRÉ DANS UN REVÊTEMENT ARCHITECTURAL
FAÇADE

Silvelox offre la possibilità di abbinare in modo armonico l'estetica della porta per garage a quella della porta d'ingresso e inserirle in un rivestimento di facciata.

L'ampia gamma di disegni, estetiche finiture e colori e la possibilità di infinite personalizzazioni garantiscono un risultato armonioso per ogni contesto abitativo.

L'integrazione delle porte per garage in un concetto generale di rivestimento crea un effetto coplanare delle superfici esaltando le linee e le geometrie dell'intero contesto architettonico in cui sono inserite.

La société Silvelox offre la possibilité de jumeler harmonieusement l'esthétique de la porte de garage avec celle de la porte d'entrée et de les insérer dans un habillage de façade.

La large gamme de designs, de finitions esthétiques et de couleurs et la possibilité de personnalisations infinies garantissent un résultat harmonieux dans n'importe quel contexte architectural. L'intégration des portes de garage dans un concept général de revêtement crée un effet coplanaire des surfaces, mettant en valeur les lignes et les géométries de l'ensemble du contexte architectural dans lequel elles s'insèrent.



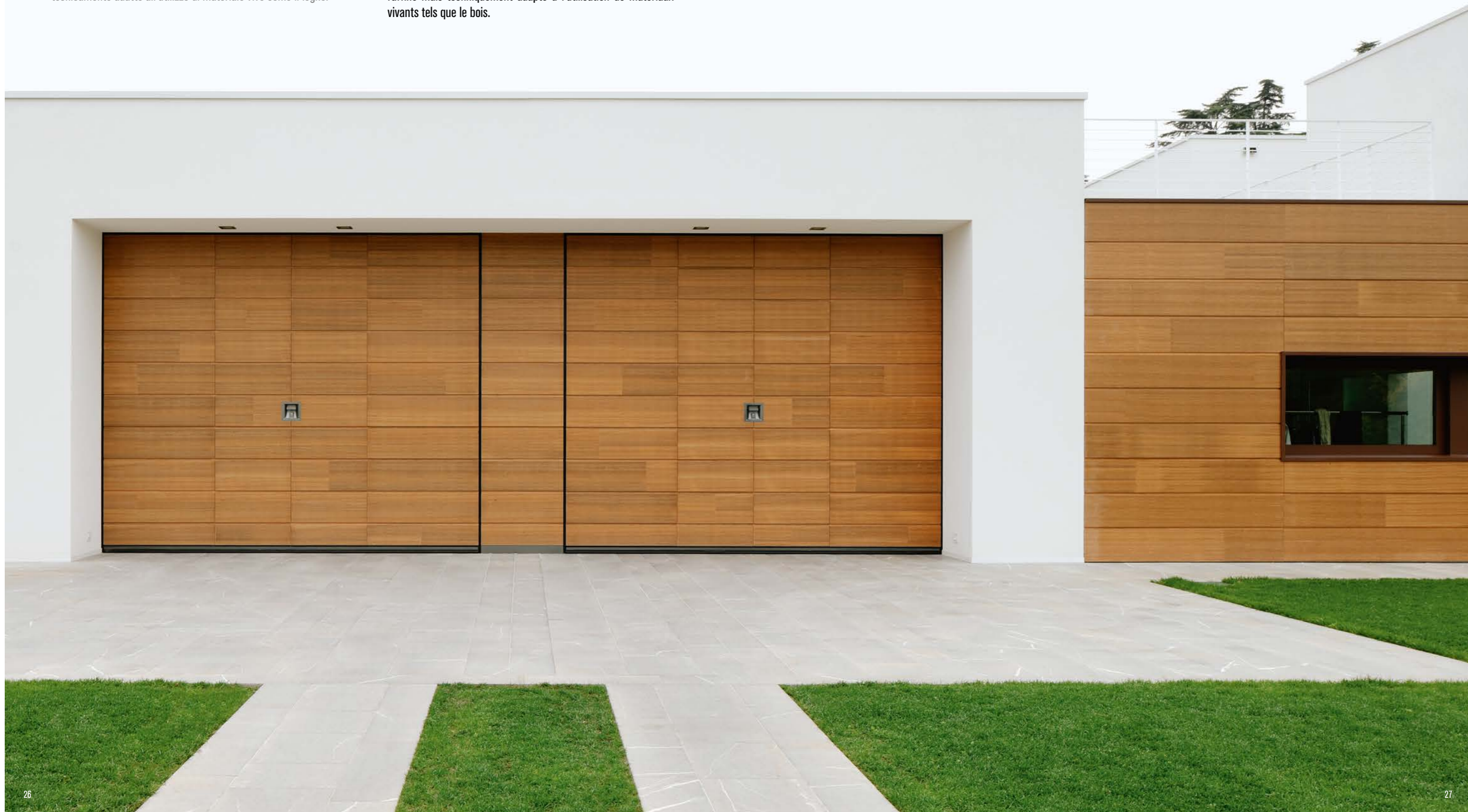
WALL CONCEPT
PORTA PER GARAGE SECCUR E PORTA INGRESSO MAXIMA
Family Design | Modello Ondulé - Okoumé - Ral a richiesta

WALL CONCEPT
PORTE POUR GARAGE SECCUR ET PORTE D'ENTRÉE MAXIMA
Family Design | Modèle Ondulé - Okoumé - Ral sur demande

SOLUZIONI COMPLANARI SOLUTIONS COPLANAIRES

La flessibilità del sistema di ancoraggio dei pannelli permette di riprodurre lo stesso effetto coplanare integrandosi con serramenti esistenti anche di particolare tipologia costruttiva e ricercate soluzioni di aggancio permettono anche nei terminali ad angolo di creare l'effetto minimalista dal design ricercato ma tecnicamente adatto all'utilizzo di materiale vivo come il legno.

La flexibilité du système d'ancrage des panneaux permet de reproduire le même effet coplanaire en intégrant avec les fenêtres existantes également de type de construction particulier et des solutions d'accrochage raffinées permettent même dans les bornes d'angle de créer l'effet minimaliste avec un design raffiné mais techniquement adapté à l'utilisation de matériaux vivants tels que le bois.



LE UNICITÀ DELLA PORTA SECUR PLUS

IL VALORE DELLA SICUREZZA

Esternamente, Secur Plus non si differenzia per nulla dalle porte standard, proprio per mascherare il valore di quanto conservato nell'abitazione.

- Nell'anta da 80 mm di spessore è inserita una barriera in acciaio ad alta resistenza e la sua struttura è realizzata in tubolari anch'essi d'acciaio.
- I perni sono in acciaio cementato.
- I rostri mobili hanno cilindri antitrapano e antisfilamento e sono dotati di protezione in acciaio al manganese.

SECUR PLUS
SICUREZZA / SECURITÉ

3 classe
classe

- La traversa e i montanti del telaio sono rinforzati con staffe in acciaio nelle zone soggette ai tentativi di effrazione.
- L'ancoraggio del telaio alla muratura in calcestruzzo (o simile che abbia caratteristiche di resistenza meccanica pari o superiori a R 250 Kg/cm²) non è effettuato con normali zanche, bensì con appositi sistemi di fissaggio.

L'UNICITÀ DE LA PORTE SECUR PLUS

LA VALEUR DE LA SÉCURITÉ

Extérieurement, Secur Plus ne diffère en rien des portes standards, précisément pour masquer la valeur de ce que renferme dans la maison.

- Une barrière est insérée dans la porte de 80 mm d'épaisseur acier à haute résistance et sa structure est en tubulaire également en acier.
- Les goupilles sont en acier cimenté.
- Les verrous mobiles ont des cylindres anti-perçage et anti-dérapant et sont équipé d'une protection en acier au manganèse.

La traverse et les montants du châssis sont renforcés par des équerres en acier dans les zones sujettes aux tentatives d'effraction.

- L'ancrage du cadre à la maçonnerie en béton (ou similaire ayant des caractéristiques de résistance mécanique égales ou supérieures à R 250 Kg / cm²) n'est pas réalisé avec des ancrages normaux, mais avec des systèmes de fixation spéciaux.



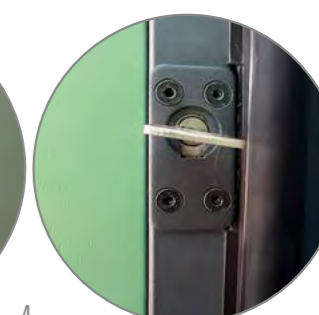
1



2



3



4

- 1 Sistema di fissaggio.
- 2 Rostri mobili.
- 3 Piastra antistrappo perno rullino.
- 4 Chiavistelli di sicurezza

- 1 Système de fixation.
- 2 Boulons mobiles.
- 3 Plaque anti-déthreading à billes.
- 4 Loquets de sécurité



Serratura centrale (di servizio) con cilindro europeo antitrapano, n°5 chiavi padronali +1 chiave cantiere in dotazione e coppia di catenacci mobili di sicurezza azionabili dall'interno mediante le medesime chiavi

Serrure centrale (de service) avec cylindre européen anti-perçage avec 5 clés principales, 1 clé de chantier en équipement standard et paire de verrous mobiles de sécurité pouvant être actionnés de l'intérieur avec les mêmes clés.



SECUR SECUR PLUS

SOLUZIONI VETRATE SOLUTIONS VITRÉES

Soluzioni di immagine ed eleganza in grado di valorizzare l'ambiente inserendo superfici vetrate in diverse forme e dimensioni sia nel battente che come laterali o sopraluci vetrati, assecondando le richieste più difficili per un design esclusivo nel rispetto della sicurezza.

Les panneaux de verre peuvent être installés à la fois dans le battant et que dans les parties latérales ou comme impostes vitrées, répondant aux demandes les plus difficiles d'un design exclusif tout en maintenant les normes de sécurité.



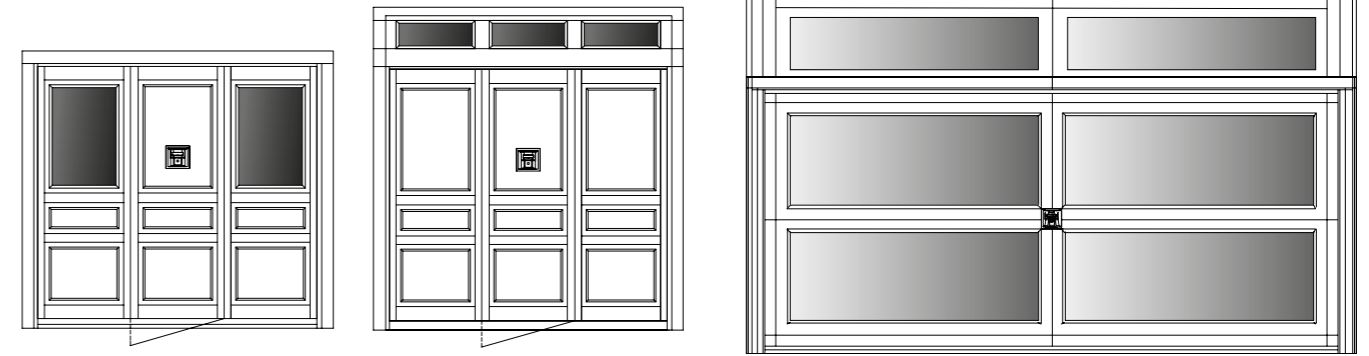
Liscio trasparente
Lisse transparent



Satinato bianco
Satiné blanc



Satinato bronzo
Satiné bronze

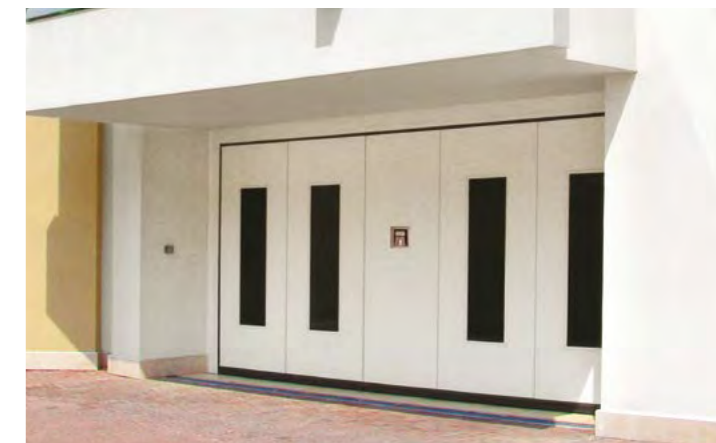


Esempi di soluzioni vetrate
Exemple de solutions vitrées



Secur
Teak
Soluzione vetrata
Satinato bronzo

Secur
Teak
Solution vitrée
Satiné bronze



Finestrature a disegno
Fenêtres sur mesure

FAMILY LINEE

GEO

Pannello in multistrato con superficie in essenza o pannello multistrato marino nobilitato in essenza.

L'incrociarsi di scanalature verticali e orizzontali rendono il modello GEO una creazione particolarmente d'avanguardia. Ispirato a una linea minimalista ricorrente nelle costruzioni di nuova tendenza, viene particolarmente apprezzato dai progettisti.



Panneau multiplis avec surface en essence ou panneau multiplis marin mélaminé en essence.

L'intersection de rainures verticales et horizontales rend le modèle GEO une création particulièrement à l'avant-garde. Inspiré d'une ligne minimaliste réitérée dans les constructions de nouvelle tendance, ce modèle est particulièrement apprécié des designers.

FAMILY LINEE

ARA

Pannello in multistrato con superficie in essenza o pannello multistrato marino nobilitato in essenza.

L'incrociarsi di scanalature verticali e orizzontali rendono questo modello una creazione particolarmente d'avanguardia. Questo modello è anche disponibile con inserti in acciaio Inox.



Panneau multiplis avec surface en essence ou panneau multiplis marin mélaminé en essence.

L'intersection de rainures verticales et horizontales fait de ce modèle une création particulièrement à l'avant-garde. Ce modèle est également disponible avec des inserts en acier inoxydable.

Secur
Family Linee
Modello Geo
Okoumé
Ral 9010

Secur
Family Linee
Modèle Geo
Okoumé
Ral 9010

Secur
Family Linee
Modello Ara
Okoumé
Ral 9010 Bianco puro

Secur
Family Linee
Modèle Ara
Okoumé
Ral 9010 Blanc pur

FAMILY LINEE

ZEN

Pannello in multistrato con superficie in essenza o pannello multistrato marino nobilitato in essenza.

Nel modello ZEN la tradizione di un disegno classico a linee orizzontali sposa l'inserimento moderno della fresatura quadrata più larga, che iscrive la porta in una cornice, quasi a sottolinearne l'importanza.



Panneau multiplis avec surface en essence ou panneau multiplis marin mélaminé en essence.

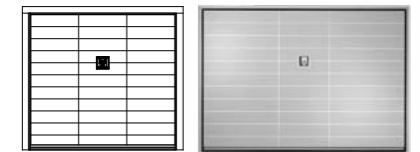
Dans le modèle ZEN, la tradition d'un design classique avec des lignes horizontales se marie avec l'insertion moderne du fraisage carré plus large, qui inscrit la porte dans un cadre, comme pour souligner son importance.

FAMILY LINEE

FOR

Pannello in multistrato con superficie in essenza o pannello multistrato marino nobilitato in essenza.

L'essenzialità e l'estremo rigore delle linee sono propri del modello FOR, caratterizzato da scanalature orizzontali con spigoli arrotondati. La sua linearità e semplicità assicurano un eccellente risultato estetico nelle soluzioni architettoniche più diverse.



Panneau multiplis avec surface en essence ou panneau multiplis marin mélaminé en essence.

Le caractère essentiel et l'extrême rigueur des lignes sont typiques du modèle FOR, caractérisé par des rainures horizontales aux angles arrondis. Sa linéarité et sa simplicité assurent un excellent résultat esthétique dans les solutions architecturales les plus diverses.



Secur
Family Linee
Modello Zen
Okoumé
RAL 1013 Bianco perla

Secur
Family Linee
Modèle Zen
Okoumé
Ral 1013 Blanc perle

Secur
Family Linee
Modello For
Okoumé
Ral 7044 Grigio seta

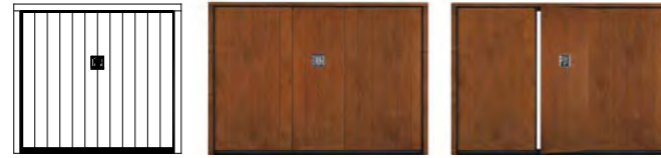
Secur
Family Linee
Modèle For
Okoumé
Ral 7044 Gris soie

FAMILY LINEE

VIP

Pannello in multistrato con superficie in essenza o pannello multistrato marino nobilitato in essenza.

Il modello Vip dove l'accostamento di doghe verticali esprime sobrietà e tradizione.



Panneau multiplis avec surface en essence ou panneau multiplis marin mélaminé en essence.

The Vip model where the combination of vertical slats expresses sobriety
Le modèle VIP où la combinaison de lattes verticales exprime sobriété et tradition.

FAMILY LINEE

SPI

Pannello in multistrato con superficie in essenza o pannello multistrato marino nobilitato in essenza.

Design di grande tradizione per questo modello con scanalature a "spina di pesce" e dogha larga.



Panneau multiplis avec surface en essence ou panneau multiplis marin mélaminé en essence.

Design de grande tradition pour ce modèle à rainures en « chevrons » et latte large.



Secur
Family Linee
Modello Vip
Okoumé Noce

Secur
Family Linee
Modèle Vip
Okoumé Noyer

Secur
Family Linee
Modello Spi
Abete nordico
Miele
Secur
Family Linee
Modèle Spi
Pin nordique Miel

FAMILY LINEE

NEWMAN

Pannello in multistrato con superficie in essenza o pannello multistrato marino nobilitato in essenza.

Il ricercato ritmo delle composizioni di linee verticali sono l'espressione di un design moderno e accattivante che nelle estetiche per porte per garage e porte d'ingresso Silvelox modernizzano l'ambiente in cui vengono inserite.



Panneau multiplis avec surface en essence ou panneau multiplis marin mélaminé en essence.

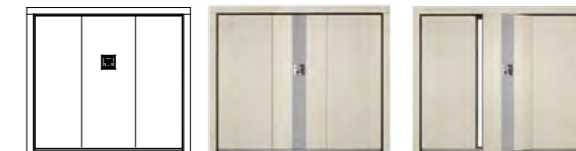
Le rythme recherché de compositions de lignes verticales indiquant l'expression d'un design moderne et captivant qui, dans les habillages des portes de garage et des portes d'entrée Silvelox modernise l'environnement dans lequel elles s'insèrent.

FAMILY LINEE

FLAT

Pannello in multistrato con superficie in essenza o pannello multistrato marino nobilitato in essenza.

Minimalismo puro in un pannello in essenza con venatura orizzontale o verticale valorizzato da un fascione in finitura Platinsilver dove è inserita la maniglia.



Panneau multiplis avec surface en essence ou panneau multiplis marin mélaminé en essence.

Minimalisme pur dans un panneau en bois à veinage horizontal ou vertical mis en valeur par un bandeau en finition Platinum silver où la poignée est insérée.



Secur
Family Linee
Modello Newman
Okoumé
Ral 6013 Verde canna

Secur
Family Linee
Modèle Newman
Okoumé
Ral 6013 Vert jonc

Secur
Family Linee
Modello Flat
Larice spazzolato
Sabbia

Secur
Family Linee
Modèle Flat
Mélèze brossé
Sable

FAMILY LINEE

TAU

Pannello in multistrato con superficie in essenza o pannello multistrato marino nobilitato in essenza.

Il modello TAU trova la sua eleganza nell'incrociarsi di linee e bassorilievi per un disegno ricco di originalità che dona personalità alla casa.



Panneau multiplis avec surface en essence ou panneau multiplis marin mélaminé en essence.

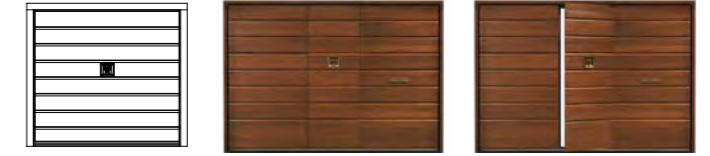
Le modèle TAU trouve son élégance dans le croisement de lignes et de bas-reliefs d'où un design riche en originalité qui donne de la personnalité à l'habitation

FAMILY BUGNE

OLD

Pannello in multistrato con superficie in essenza o pannello multistrato marino massellato e nobilitato in essenza.

Il modello OLD trae diretta ispirazione dal classico portone, a due o più ante, prodotto dagli artigiani di una volta.



Panneau multiplis avec surface en essence ou panneau multiplis marin mélaminé en essence.

Le modèle OLD s'inspire directement de la porte de garage classique, à deux ou plusieurs battants, telle que fabriquée autrefois par les artisans.

Secur
Family Linee
Modello Tau
Teak
Naturale

Secur
Family Linee
Modèle Tau
Teak
Naturel

Secur
Family Bugne
Modello Old
Larice spazzolato
Noce

Secur
Family Bugne
Modèle Old
Brushed larch
Noyer

FAMILY BUGNE

BIG

Pannello in multistrato con superficie in essenza o pannello multistrato marino massellato e nobilitato in essenza.

Per la sua nobile eleganza di tipo classico il modello BIG si inserisce perfettamente in vani garage che richiamano il rigore dello stile inglese. È caratterizzato da bugne rettangolari di ampie dimensioni e differente altezza.



Panneau multiplis avec surface en essence ou panneau multiplis marin massif mélaminé en essence.

De par sa noble élégance de type classique, le modèle BIG s'intègre parfaitement dans les garages qui rappellent la rigueur du style anglais. Il se caractérise par des bossages rectangulaires de grandes dimensions et de différentes hauteurs.

FAMILY BUGNE

ARC

Pannello in multistrato con superficie in essenza o pannello multistrato marino massellato e nobilitato in essenza.

Il modello ARC è caratterizzato da un design morbido e raffinato con linee flessuose, che valorizza particolarmente gli ingressi ad arco.



Panneau multiplis avec surface en essence ou panneau multiplis marin massif mélaminé en essence.

Le modèle ARC se caractérise par un design flexible et raffiné avec des lignes souples, ce qui valorise particulièrement les entrées cintrées.

Secur
Family Bugne
Modello Big
Okoumé
Ral 6009
Verde abete

Secur
Family Bugne
Modèle Big
Okoumé
Ral 6009



Secur
Family Bugne
Modello Arc
Okoumé Mogano
Finestratura
con inglesina

Secur
Family Bugne
Modèle Arc
Okoumé Acajou
Fenestration
avec inglesina



FAMILY BUGNE

TOP

Pannello in multistrato con superficie in essenza o pannello multistrato marino massellato e nobilitato in essenza.

Il modello TOP si caratterizza per il modulo delle formelle quadrate racchiuse in una struttura reticolare per un effetto di grande eleganza classica.



Panneau multiplis avec surface en essence ou panneau multiplis marin massif mélaminé en essence.

Le modèle TOP se caractérise par le module des panneaux carrés renfermés dans une structure en treillis ayant pour effet une grande élégance classique.

FAMILY BUGNE

EGO

Pannello in multistrato con superficie in essenza o pannello multistrato marino massellato e nobilitato in essenza.

Nel modello EGO la proporzione tra le diverse forme geometriche crea un giocoso alternarsi di bugne in diverse dimensioni. L'effetto scenico che ne deriva rende la porta l'indiscussa protagonista in grado di soddisfare qualsiasi esigenza stilistica e progettuale.



Panneau multiplis avec surface en essence ou panneau multiplis marin massif mélaminé en essence.

Dans le modèle EGO, la proportion entre les différentes formes géométriques crée une succession divertissante de bossages de différentes tailles. L'effet scénique qui en résulte fait de cette porte la protagoniste incontestée en mesure de répondre à toute exigence stylistique et conceptuelle.

Secur
Family Bugne
Modello Top
Okoumé
Ral 9010 Bianco puro

Secur
Family Bugne
Modèle Top
Okoumé
Ral 9010 Blanc pur

Secur
Family Bugne
Modello Ego
Okoumé
Ral 9005

Secur
Family Bugne
Modèle Ego
Okoumé
Ral 9005

FAMILY DESIGN

LAYER

Pannello in multistrato con superficie in essenza o pannello multistrato marino nobilitato in essenza.

Marcate fresature creano soluzioni di bassorilievi che trasferiscono al pannello personalità e rigore. La possibilità di inserire un fascione complanare alla maniglia contribuirà ad esaltare il design e l'eleganza.



Panneau multiplis avec surface en essence ou panneau multiplis marin mélaminé en essence.

Des fraisages marqués qui créent des solutions en bas-relief transférant personnalité et rigueur au panneau. La possibilité d'insérer un bandeau en continuité avec la poignée contribuera à valoriser le design et l'élégance.

FAMILY DESIGN

FRAME

Pannello in multistrato con superficie in essenza o pannello multistrato marino nobilitato in essenza.

Marcate fresature creano soluzioni di bassorilievi che trasferiscono al pannello personalità e rigore. La possibilità di inserire un fascione complanare alla maniglia contribuirà ad esaltare il design e l'eleganza.



Panneau multiplis avec surface en essence ou panneau multiplis marin mélaminé en essence.

Des fraisages marqués qui créent des solutions en bas-relief transférant personnalité et rigueur au panneau. La possibilité d'insérer un bandeau en continuité avec la poignée contribuera à valoriser le design et l'élégance.

Secur
Family Design
Modello Layer
Larice spazzolato Nero
Maniglia, traversa e fascione
in Platinsilver

Secur
Family Design
Modèle Layer
Mélèze brossé noir
Poignée, traverse et bandeau
en Platinum silver

Secur
Family Design
Modello Frame
Larice spazzolato Nero
Maniglia, traversa e fascione
in Platinsilver

Secur
Family Design
Modèle Frame
Mélèze brossé noir
Poignée, traverse et bandeau
en Platinum silver

FAMILY DESIGN

SLOT

Pannello in multistrato con superficie in essenza o pannello multistrato marino nobilitato in essenza.

Una lavorazione distintiva per un combinarsi di bassorilievi che esaltano le forme di una porta per garage di assoluta tendenza.



Panneau multiplis avec surface en essence ou panneau multiplis marin mélaminé en essence.

Un procédé de production caractéristique se déclinant en une combinaison de bas-reliefs qui mettent en valeur les formes d'une porte de garage très tendance.

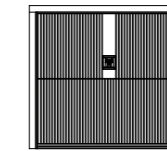
FAMILY DESIGN

MILLERIGHE e ONDULÈ

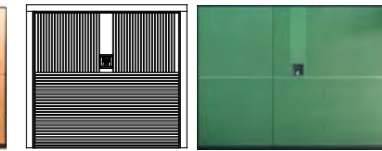
Pannello in multistrato con superficie in essenza o pannello multistrato marino nobilitato in essenza.

Il modello Ondulè è disponibile in essenza Okoumé o Rovere.
La nuova collezione di estetiche per porte d'ingresso a marchio Silvelox nasce da un'ispirazione dello studio di architettura milanese Buratti Architetti che ha trovato nella creatività artistica di uno dei più importanti artisti americani del dopoguerra la sua concretizzazione, Solomon "Sol" LeWitt (1928-2007), esponente della Minimal Art.

MILLERIGHE



ONDULÈ



Panneau multiplis avec surface en essence ou panneau multiplis marin mélaminé en essence.

La nouvelle collection d'habillages pour portes de garage de la marque Silvelox est née d'une inspiration du cabinet d'architecture milanais Buratti Architetti qui l'a découverte dans la créativité artistique de l'un des plus importants artistes américains de l'après-guerre, Solomon «Sol» LeWitt (1928-2007), représentant de l'Art Minima.

Secur
Family Design
Modello Slot
Okoumé
Tortora

Secur
Family Design
Modèle Slot
Okoumé
Taupe

Secur
Family Design
Modello Millerighe
Rovere Naturale

Secur
Family Design
Modèle Millerighe
Chêne naturel

FAMILY DESIGN

RANDOM

Pannello in multistrato con superficie in essenza o pannello multistrato marino nobilitato in essenza.

Irregolari fresature per un effetto ricercato nello stile e nel design danno a questa porta una personalità distintiva che si accompagna al rigore del fascione in Platinsilver elevandolo ad elemento strutturale, segno di un'architettura moderna, nuova e decisa.



Panneau multiplis avec surface en essence ou panneau multiplis marin mélaminé en essence.

Des fraisages irréguliers visant à un effet recherché dans le style et le design donnent à cette porte une personnalité caractéristique qui s'accompagne à la rigueur du bandeau en finition Platinum silver, l'élevant à un élément structurel, signe d'une architecture moderne, nouvelle et décisive.

FAMILY DESIGN

MATRIX

Pannello in multistrato con superficie in essenza o pannello multistrato marino nobilitato in essenza.

L'ispirazione progettuale viene esaltata nel disegno con vuoti per pieno di ricercato effetto scenico e di sofisticata espressione.



Panneau multiplis avec surface en essence ou panneau multiplis marin mélaminé en essence.

L'inspiration conceptuelle est mise en valeur dans le design avec des successions de vides et de pleins à effet scénique recherché et expression sophistiquée.

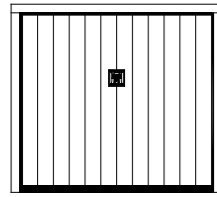
Secur
Family Design
Modello Random
Rovere
Naturale

Secur
Family Design
Modèle Random
Chêne
Naturel

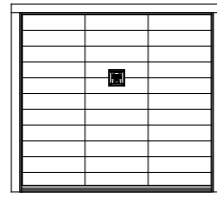
Secur
Family Design
Modello Matrix
Rovere
Naturale

Secur
Family Design
Modèle Matrix
Chêne
Naturel

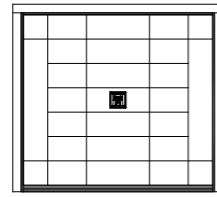
FAMILY METAL SKIN



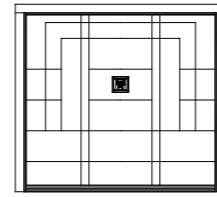
MODELLO
VIP



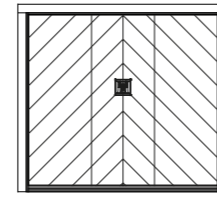
MODELLO
FOR



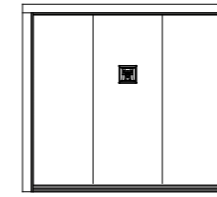
MODELLO
GEO



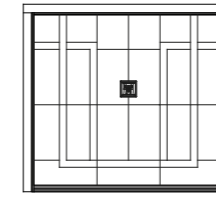
MODELLO
ARA



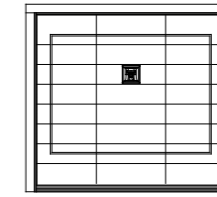
MODELLO
SPI



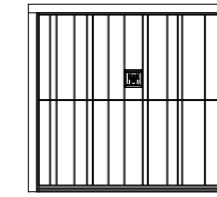
MODELLO
FLAT



MODELLO
TAU



MODELLO
ZEN



MODELLO
NEWMAN



Secur
Family Design
Modello Newman
Metal Skin
Effetto peltro Ferro

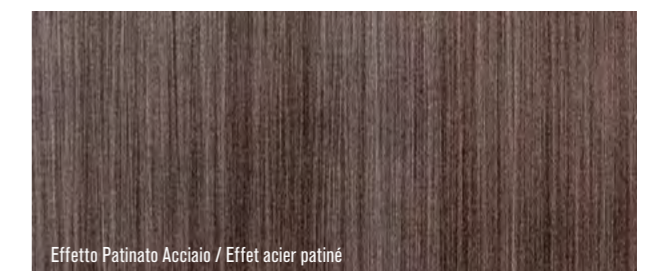
Secur
Family Design
Modèle Random
Metal Skin
Effet Etain fer

Il **pannello in multistrato marino di Okoumé** segue il processo di laccatura delle finiture Metal skin che prevede una lavorazione manuale per ricreare l'effetto del metallo nelle finiture peltro, patinato o con base tre colori. Il ciclo di verniciatura combina l'utilizzo di una base lucida con la vernice all'acqua bicomponente effetto metallo satinato, che viene poi protetta con una finitura opaca trasparente acrilica. La leggera graffiatura o spugnatura della superficie, abbinata all'applicazione di una patina invecchiante, crea movimenti e sfumature uniche e di grande impatto.

Le **panneau multiplis marin d'Okoumé** suit le processus de laquage des finitions Metal skin qui implique un traitement manuel pour recréer l'effet du métal dans les finitions étain et patiné. Le cycle de peinture combine l'utilisation d'une base polie avec la peinture à l'eau à deux composants à effet métal satiné, qui est ensuite protégée par une finition acrylique transparente mate. La légère éraflure ou épongeage de la surface, associée à l'application d'une patine vieillissante, crée des mouvements et des nuances uniques et de grand impact.



Effetto Peltro Acciaio / Effet Etain acier



Effetto Patinato Acciaio / Effet acier patiné



Effetto Tricolor / Effet Tricolor

L'UNICITÀ DELLA
VERNICIATURA
FATTA A MANO

L'UNICITE DE
LA PEINTURE
FAITE A LA MAIN

FAMILY JAPANESE MOOD

SUGI

Pannello in **multistrato nobilitato in essenza.**

SUGI deriva da Shou sugi ban che significa letteralmente "tavola di legno bruciata" e si tratta di una tecnica molto antica, non tossica ma ecologica, che consiste nel bruciare la superficie delle tavole di cedro con la finalità di renderle più durevoli per l'esposizione all'esterno.

L'effetto estetico è molto ricercato e la garanzia di stabilità e durata nel tempo perfetta.

Finitura disponibile su modello FLAT.



Panneau multiplis mélaminé en essence.

SUGI dérive de Shou sugi ban qui signifie littéralement «planche de bois brûlé». Il s'agit d'une technique très ancienne, non toxique mais écologique, qui consiste à brûler la surface des planches de cèdre dans le but de les rendre plus durables pour l'exposition à l'extérieur.

L'effet esthétique est très recherché et on a la garantie d'une parfaite stabilité et durabilité dans le temps.

Finition disponible sur modèle PLAT

WABI SABI

Pannello in **multistrato nobilitato in essenza.**

WABI SABI recupera il legno invecchiato impreziosendolo con degli elementi borchianti. Nel rispetto della filosofia giapponese si vuole enfatizzare la semplicità naturale del legno sposandola con l'elegante maturità rustica che viene alle cose quando invecchiano.

Finitura disponibile su modello FLAT.



Panneau multiplis mélaminé en essence.

WABI SABI récupère le bois vieilli en l'embellissant avec des éléments cloutés. Dans le respect de la philosophie japonaise, nous voulons souligner la simplicité naturelle du bois en l'accouplant à l'élégante maturité rustique survenant aux choses quand elles vieillissent.

Finition disponible sur modèle PLAT.

Secur
Family Japanese Mood
Modello Sugi
Abete con nodi
verniciato nero

Secur
Family Japanese Mood
Modèle Sugi
Pin avec nœuds
peint en noir

Secur
Family Japanese Mood
Modello Wabi sabi
Assi di legno invecchiato

Secur
Family Japanese
Modèle Model Wabi sabi
Planches de bois vieilli

L'ARTE DELLA LAVORAZIONE DEL LEGNO IN SILVELOX

Silvelox ha saputo fondere in un perfetto legame la passione per il legno, la maestria tradizionale, la ricerca tecnologica e la continua innovazione, creando prodotti originali e curati in ogni dettaglio, ponendo la stessa attenzione che contraddistingue il mobile d'alto artigianato. Ogni porta Silvelox è una creazione unica e artigianale, un sistema di chiusura versatile e tailor made: come un sarto, l'azienda "taglia e cuce" il prodotto su misura dei desideri del cliente, rifinandolo nei dettagli.

L'ART DE LA TRANSFORMATION DU BOIS AU SEIN DE LA SOCIETE SILVELOX

Silvelox a su fusionner dans un lien parfait la passion pour le bois, la maîtrise traditionnelle, la recherche technologique et l'innovation continue, en créant des produits originaux avec une attention à chaque détail, en accordant la même attention qui distingue les meubles de haute qualité. Chaque porte Silvelox est une création unique et artisanale, un système de fermeture polyvalent et sur mesure: comme un tailleur, l'entreprise « découpe et coud » le produit sur mesure selon les souhaits du client, en le finissant en détail.



IL LEGNO / LE BOIS

LA MATERIA PRIMA CHE DA ORIGINE A TUTTE LE NOSTRE PORTE LA MATIÈRE PREMIÈRE QUI DONNE ORIGINE À TOUTES NOS PORTES

OKOUMÉ / OKOUMÉ

È un legno esotico proveniente dal Gabon in Africa occidentale dotato di buona resistenza alle sollecitazioni meccaniche e soprattutto estremamente idoneo a sopportare esposizioni gravose agli agenti atmosferici. Disponibile nella lavorazione Levigata liscia. Laccato o impregnato.

C'est un bois exotique du Gabon en Afrique de l'Ouest avec une bonne résistance aux sollicitations mécaniques et surtout extrêmement adapté pour résister à de sévères expositions aux agents atmosphériques. Disponible dans la version polie lisse et laquée ou teinte.

ROVERE / CHENE

Il Rovere è caratterizzato da belle venature, che risaltano e creano un effetto estetico molto gradevole. È un legno, proveniente principalmente da Bosnia, Serbia e Albania, molto robusto che garantisce una tenuta nel tempo di alto livello. Disponibile nella lavorazione Levigata liscia, Spazzolata o Segata. Laccato, impregnato o naturale.

Le chêne est caractérisé par de belles veines qui ressortent et créent un effet esthétique très agréable. C'est un bois très robuste, provenant principalement de Bosnie, de Serbie et d'Albanie, qui garantit un haut niveau de résistance dans le temps. Disponible dans la version polie lisse, brossée ou sciée. Laquée, peinte ou naturelle.

TEAK / TEAK

Il legno di teak è un materiale pregiato famoso in tutto il mondo proveniente da foreste tropicali e subtropicali est Asia, conosciuto per la bellezza delle venature della sua superficie e per le sue eccellenti proprietà fisiche. Disponibile nella lavorazione levigata liscia. Naturale.

Le bois de teck est un matériau de qualité de renommée mondiale provenant des forêts tropicales et subtropicales de l'Asie de l'Est, connu pour la beauté du veinage de sa surface et pour ses excellentes propriétés physiques. Disponible en finition polie lisse. Naturelle.

LARICE / MELEZE

Il larice è legno di pregio, compatto e robusto, è il tipico albero di montagna dell'Europa centrale e delle Alpi italiane, stabile e di buona resistenza agli agenti atmosferici. Disponibile nella lavorazione Levigata liscia o Spazzolata. Laccato, impregnato o naturale.

Le mélèze est un bois de qualité, compact et robuste, c'est l'arbre de montagne typique d'Europe centrale et des Alpes italiennes, stable et avec une bonne résistance aux agents atmosphériques. Disponible dans la version polie lisse ou brossée. Laquée, peinte ou naturelle.

LARICE COTTO / MELEZE CUIT

Il larice cotto proveniente da Europa centrale e Alpi italiane è lavorabile come il larice normale a parte una maggiore tendenza alla scheggiatura sugli spigoli dovuta alla maggior durezza conferitagli dalla cottura. Tale durezza lo rende un po' più fragile senza però dare particolari problemi alla tenuta degli elementi di fissaggio.

Le mélèze cuit d'Europe centrale et des Alpes italiennes se travaille comme le mélèze normal à l'exception d'une plus grande tendance à l'écaillage sur les arêtes due à la plus grande dureté que lui confère la cuisson. Cette dureté le rend un peu plus fragile sans poser de problèmes particuliers à la tenue des éléments de fixation.

WENGÈ / WENGÈ

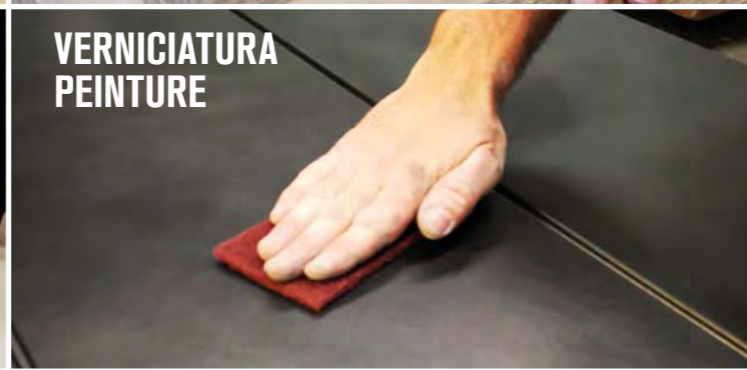
Il Wengè, proveniente dall'Africa equatoriale è un legno di grande impatto, per la sua conformazione, per il suo spessore, per le sfumature di colore: varia dal giallino chiaro, con venature lievemente più scure, a colorazioni intense, tendenti al marrone, con venature nere. Disponibile nella lavorazione levigata liscia e naturale.

Le Wengè, originaire d'Afrique équatoriale, est un bois de grand impact, de par sa conformation, son épaisseur, ses nuances de couleur: il varie du jaune clair, avec des marbrures légèrement plus foncées, à des couleurs intenses, tendant au brun, avec des marbrures noires. Disponible en finition polie lisse et naturelle.

NOCE NAZIONALE E NOCE CANALETTO NOYER ITALIEN ET NOYER CANALETTO

Il noce nazionale è un legno molto pregiato, tra i migliori in assoluto per qualità, facilità di lavorazione e resistenza. Il legno del noce americano, conosciuto con il nome di Noce Canaletto, rispetto al Noce Europeo ha delle caratteristiche specifiche che lo contraddistinguono. Il Noce Canaletto è caratterizzato da una tonalità omogenea di marrone molto scuro e profondo con meno stonalizzazioni rispetto al noce europeo. Disponibile nella lavorazione levigata liscia e naturale.

Le noyer italien est un bois de grande valeur, parmi les meilleurs en termes de qualité, de facilité de traitement et de résistance. Le bois de noyer américain, connu sous le nom de Noyer Canaletto par rapport au noyer européen a des caractéristiques spécifiques qui le distinguent. Le noyer Canaletto se caractérise par une teinte homogène de brun très foncé et profond avec moins de tonalisations que le noyer européen. Disponible en finition polie lisse et naturelle.



LA TECNOLOGIA NELLA FINITURA SUPERFICIALE DEI PANNELLI PER LA MASSIMA GARANZIA

Ogni porta Silvelox è un prodotto unico che parte dal legno come materia prima. Il legno è un materiale vivo soggetto per sua stessa natura a mutamenti determinati da fattori esterni quali luce solare, temperatura, umidità dell'ambiente e uso quotidiano.

Le variazioni di tonalità sono normali, il legno inoltre può essere soggetto a variazioni dimensionali dipendenti dalla temperatura e dall'umidità dell'ambiente.

Nelle condizioni più critiche possono comparire lievi fessurazioni che tenderanno ad attenuarsi una volta stabilite le condizioni climatiche. È lecito aspettarsi quindi nel tempo, che le porte possano subire lievi modificazioni che, tuttavia, non producono altro effetto che aumentarne la bellezza e il fascino, proprio come avviene con ogni materiale naturale. Un processo studiato che prevede varie fasi di verniciatura con l'ausilio di un impianto tecnologicamente avanzato, unico in Italia nel comparto delle porte d'ingresso e per garage.

PROCESSO LAVORAZIONE PANNELLI LACCATI PROCESSUS DE LAQUAGE DES PANNEAUX

- 1 Deposito materiale impregnante ibrido ad alta penetrazione.
Dépôt de matériau d'imprégnation hybride à haute pénétration
- 2 Passaggio nel forno a 40° circa
Passage au four à environ 40°.
- 3 Deposito materiale anticrepa per legni a poro aperto per uso esterno
pôt de matériau résistant aux fissures pour les bois à pores ouverts pour une utilisation en extérieur
- 4 Passaggio nel forno a 45° circa
Passage au four à environ 45°.
- 5 Stuccaggio carteggiatura, preparazione alla verniciatura tutto completamente a mano
Etalage de mastic, ponçage, préparation à la peinture le tout entièrement à la main
- 6 Deposito materiale pigmentato RAL a scelta ad alta durabilità
Dépôt de matériau pigmenté RAL au choix à haute durabilité
- 7 Passaggio in forno a 45°
Passage au four à environ 45°.

LA TECHNOLOGIE DANS LA FINITION DE LA SURFACE DES PANNEAUX POUR UN MAXIMUM DE GARANTIE

Chaque porte Silvelox est un produit unique qui part du bois comme matière première. Le bois est, de par sa nature même, un matériau vivant soumis à des changements dus à des facteurs externes tels que l'ensoleillement, la température, l'humidité ambiante et l'utilisation quotidienne.

Les variations de tonalité sont normales, le bois peut également être sujet à des variations dimensionnelles dépendant de la température et de l'humidité de l'environnement.

Dans les conditions les plus critiques, de légères fissures peuvent apparaître qui tendront à s'atténuer une fois les conditions climatiques établies. On peut donc s'attendre au fil du temps à ce que les portes puissent subir de légères modifications qui, cependant, n'ont d'autre effet que d'en augmenter leur beauté et leur charme, comme c'est le cas pour tout matériau naturel. Un processus étudié qui implique différentes phases de peinture à l'aide d'un équipement technologiquement avancé, unique en Italie dans le secteur des portes d'entrée et des portes de garage.

PROCESSO LAVORAZIONE PANNELLI IMPREGNATI PROCESSUS DE TEINTURE DES PANNEAUX

- 1 Deposito impregnante colorato con preservanti per il legno top quality
Dépôt d'imprégnation coloré avec des agents de préservation du bois de qualité supérieure
- 2 Passaggio nel forno a 40° circa
Passage au four à environ 40°.
- 3 Deposito fondo bagnante con assorbitori UV, top quality
Dépôt d'apprêt d'humidification avec absorbeurs UV de haute qualité
- 4 Passaggio nel forno a 40° circa
Passage au four à environ 40°.
- 5 Deposito materiale colorazione tinta a scelta con lino per esterno, top quality
Dépôt de la substance colorante de votre choix avec du lin pour usage extérieur, de haute qualité
- 6 Passaggio in forno a 45°
Passage au four à environ 45°.



Doppia linea di verniciatura con forno a infrarossi con sette trattamenti sui pannelli Silvelox per completare la reticolazione della vernice.

Double ligne de peinture avec four infrarouge avec sept traitements sur panneaux Silvelox pour compléter la réticulation de la peinture.

RIVESTIMENTI PER ESTERNO GARANTITI 15 E 12 ANNI

Una sequenza di processi di verniciatura personalizzati per i pannelli laccati o impregnati che hanno l'obiettivo di garantire il prodotto pannelli finito oltre la garanzia commerciale:

**Pannelli in essenza impregnati
12 anni di garanzia**

**Pannelli in essenza laccati
15 anni di garanzia**

Pannelli in essenza naturale trasparente per esterni pigmentato bianco o trasparente per interni 0 gloss 5 anni di garanzia

HABILLAGES POUR EXTERIEUR 15 ET 12 ANS DE GARANTIE

Une séquence de procédés de peinture personnalisés pour panneaux laqués ou peints qui ont pour objectif de garantir le produit fini du panneau au-delà de la garantie commerciale:

**Panneaux en essence peints
12 ans de garantie**

**Panneaux en essence laqués
15 ans de garantie**

Panneaux en essence naturelle transparente pour l'extérieur, pigmentés blancs ou transparents pour l'intérieur 0 brillant Garantie 5 ans

RIVESTIMENTI HABILLAGES

MATERIE E LAVORAZIONI // MATERIAUX ET FACONNAGES

MULTISTRATO CON SUPERFICIE IN ESSENZA MULTIPLIS AVEC SURFACE EN ESSENCE

Il pannello in multistrato con superficie in essenza decorativa ha uno strato dello stesso materiale e qualità dell'essenza superficiale, inserito ad una profondità predeterminata nell'ambito dello spessore finale del pannello. Spessori disponibili: 10 mm, 14 mm, 15 mm.

Le panneau de contreplaqué avec surface décorative en bois a une couche du même matériau et de la même qualité que l'essence de surface, insérée à une profondeur prédéterminée dans le cadre de l'épaisseur finale du panneau. Épaisseurs disponibles : 10 mm, 14 mm, 15 mm.

MULTISTRATO MARINO MASSELLATO E NOBILITATO IN ESSENZA MULTIPLIS MARIN MASSIF MELAMINE EN ESSENCE

Il pannello in multistrato marino di Okoumé viene lavorato al pantografo creando una traccia in base al disegno scelto dal cliente; in questo solco verrà inserito un legno massello.

Successivamente il pannello viene nobilitato con tranciati nobili di essenza assemblati per mezzo di giuntatrici automatiche con una selezione da parte dell'operatore dei fogli di tranciato al fine di ottenere un ottimale allineamento delle venature. L'operatore infine provvede ad un ulteriore controllo, foglio per foglio, affinché il materiale sia privo di difettosità. Grazie a questo tipo di costruzione il pannello può essere inciso al pantografo, lavorato in falegnameria finito con un processo di verniciatura con ciclo all'acqua, garantisce un ottimo risultato estetico da utilizzare in tutte le applicazioni in ambienti esterni. Spessori disponibili: 15 mm

Le panneau de contreplaqué marin d'Okoumé est travaillé sur le pantographe en créant une piste basée sur le design choisi par le client; dans cette rainure sera inséré un bois massif.

Par la suite, le panneau est anobli avec des placages nobles d'essence assemblés au moyen de machines d'épissage automatiques avec une sélection par l'opérateur des feuilles tranchées afin d'obtenir un alignement optimal des veines. Enfin, l'opérateur prévoit un contrôle supplémentaire, feuille par feuille, afin que le matériau soit exempt de défauts. Grâce à ce type de construction, le panneau peut être gravé sur le pantographe, travaillé en menuiserie finie avec un processus de peinture avec cycle de l'eau, garantit un excellent résultat esthétique à utiliser dans toutes les applications en environnement extérieur. Épaisseurs disponibles: 15 mm

MULTISTRATO MARINO NOBILITATO IN ESSENZA MULTIPLIS MARIN MELAMINE EN ESSENCE

Il pannello in multistrato marino di Okoumé viene nobilitato con tranciati nobili di essenza assemblati per mezzo di giuntatrici automatiche con una selezione da parte dell'operatore dei fogli di tranciato al fine di ottenere un ottimale allineamento delle venature. Spessori disponibili: 10 mm, 14 mm, 15 mm.

Le panneau de contreplaqué marin Okoumé est anobli avec des placages nobles d'essence assemblés au moyen de machines d'épissage automatiques avec une sélection par l'opérateur des feuilles de placage afin d'obtenir un alignement optimal des veines. Épaisseurs disponibles : 10 mm, 14 mm, 15 mm.

METAL SKIN METAL SKIN

Il pannello in multistrato marino di Okoumé o in HDF segue il processo di laccatura delle finiture Metal skin che prevede una lavorazione manuale per ricreare l'effetto del metallo nelle finiture peltro e patinato. Il ciclo di verniciatura combina l'utilizzo di una base lucida con la vernice all'acqua bicomponente effetto metallo satinato, che viene poi protetta con una finitura opaca trasparente acrilica. La leggera graffiatura o spugnatura della superficie, abbinata all'applicazione di una patina invecchiante, crea movimenti e sfumature uniche e di grande impatto. Le caratteristiche del pannello su cui viene effettuata questo tipo di verniciatura ne determinano l'utilizzo se per ambienti interni (HDF) o ambienti esterni (Okoumé). Spessori disponibili: 10 mm, 15 mm.

Le panneau multiplis marin d'Okoumé ou en HDF suit le processus de laquage des finitions Metal skin qui implique un traitement manuel pour recréer l'effet du métal dans les finitions étain et patiné. Le cycle de peinture combine l'utilisation d'une base brillante avec la peinture à l'eau à deux composants à effet métal satiné, qui est ensuite protégée par une finition acrylique transparente mate. La légère éraflure ou épongeage de la surface, associée à l'application d'une patine vieillissante, crée des mouvements et des nuances uniques et de grand impact. Les caractéristiques du panneau sur lequel ce type de peinture est réalisé déterminent son utilisation si à l'intérieur (HDF) ou si à l'extérieur (Okoumé). Épaisseurs disponibles : 10 mm, 15 mm.

JAPANESE MOOD ATMOSPHERE NIPPONE

Il pannello in multistrato marino di Okoumé viene nobilitato con assi di abete nordico nodato. Grazie a questo tipo di costruzione il pannello può essere inciso al pantografo, lavorato in falegnameria e quando finito con un processo di verniciatura con ciclo all'acqua, garantisce un ottimo risultato estetico da utilizzare in tutte le applicazioni in ambienti esterni.

Le panneau multiplis marin d'Okoumé est anobli avec des planches de pin nordique noueux. Grâce à ce type de construction, le panneau peut être gravé au pantographe, façonné dans un atelier de menuiserie et terminé avec un processus de peinture à cycle d'eau, on a ainsi la garantie d'un excellent résultat esthétique et il est donc utilisable dans toutes les applications en extérieur.

L'elevato grado di flessibilità di Silvelox consente una completa personalizzazione dei rivestimenti utilizzando lamiera, lastre di alluminio, corten, materiali resinati e altre soluzioni a seguito fattibilità dell'ufficio tecnico interno Silvelox

Le haut degré de flexibilité de la société Silvelox permet une personnalisation complète des revêtements en utilisant de la tôle, des plaques d'aluminium, du corten, des matériaux enduits de résine et d'autres solutions suite à la faisabilité du bureau d'études interne de la société Silvelox

ESSENZE / ESSENCES

PANNELLO IN MULTISTRATO CON SUPERFICIE IN ESSENZA

PANNELLO IN MULTISTRATO MARINO NOBILITATO O MASSELLATO IN ESSENZA

PANNEAU MULTIPLIS AVEC SURFACE EN ESSENCE

PANNEAU MULTIPLIS MARIN MASSIF ET MELAMINE AVEC SURFACE EN ESSENCE

NATURALI E DA LACCARE O IMPREGNARE NATURELS SOUMIS A LAQUAGE OU TEINTURE

Adatto per esterni / Adapté pour l'extérieur



Okoumé / Okoumé / Larice / Mélèze / Larice Spazzolato / Mélèze brossé / Rovere / Chêne / Rovere Spazzolato / Chêne brossé / Rovere Segato / Chêne Scié / Abete Nordico / Sapin du Nord

Trasparente per esterni pigmentato bianco -Trasparente per interni 0 gloss / Pigment blanc transparent pour extérieur - 0 gloss transparent pour intérieur

DISPONIBILI NELLE FINITURE IMPREGNATE / FINITIONS DE TEINTURE AU CHOIX

Adatto per esterni / Adapté pour l'extérieur



Tinta Miele / Teinte Miel / Tinta Rovere / Teinte chêne / Tinta Douglas / Teinte Douglas / Tinta Ciliegio / Teinte Merisier / Tinta Mogano / Teinte Acajou / Tinta Noce / Teinte Noyer / Tinta Noce Scuro / Teinte Noyer foncé / Tinta Verde / Teinte verte

Esempio su base Rovere ma disponibile su tutte le essenze. / Exemple sur base Chêne mias disponible sur toutes les essences de bois.

DISPONIBILI NELLE FINITURE LACCATE / FINITIONS EN LAQUAGE AU CHOIX

Adatto per esterni / Adapté pour l'extérieur



RAL 1013 / Bianco perla / Blanc perlé / RAL 1019 / Beige grigiasto / Beige gris / RAL 3003 / Rosso rubino / Rouge rubis / RAL Rosso ossido / Rouge oxyde / RAL 6005 / Verde muschio / Vert mousse / RAL 6009 / Verde abete / Vert sapin / RAL 6013 / Verde canna / Vert jonc / RAL 6021 / Verde pallido / Vert pâle



RAL 7000 / Grigio vaio / Gris petit-gris / RAL 7001 / Grigio argento / Gris argent / RAL 7006 / Grigio beige / Gris beige / RAL 7013 / Grigio brunastro / Gris brun / RAL 7016 / Grigio antracite / Gris anthracite / RAL 7030 / Grigio pietra / Gris pierre / RAL 7035 / Grigio luce / Gris clair / RAL 7036 / Grigio platino / Gris platine



RAL 7039 Grigio quarzo Gris quartz
 RAL 7040 Grigio finestra Gris fenêtre
 RAL 7044 Grigio seta Gris soie
 RAL 8017 Marrone cioccolato Brun chocolat
 RAL 8019 Marrone grigiastro Brun gris
 RAL 9001 Bianco Crema Blanc crème
 RAL 9002 Bianco grigiastro Blanc gris
 RAL 9003 Bianco segnale Blanc de sécurité



RAL 9005 Nero intenso Noir foncé
 RAL 9006 Alluminio brillante Aluminium blanc
 RAL 9010 Bianco puro Blanc pur
 RAL 9016 Bianco traffico Blanc signalisation

DISPONIBILI NELLE FINITURE LACCATE NCS / FINITIONS EN LAQUAGE NCS AU CHOIX

Adatto per esterni / Adapté pour l'extérieur



S 2502-R S 4502-R S 3005-G50Y

DISPONIBILI NELLE FINITURE LACCATE METAL SKIN / FINITIONS EN LAQUAGE METAL SKIN AU CHOIX

Su base Okoumé adatto per ambienti esterni su entrambi i lati della / Sur base Okoumé adapté aux environnements extérieurs des deux côtés de la porte

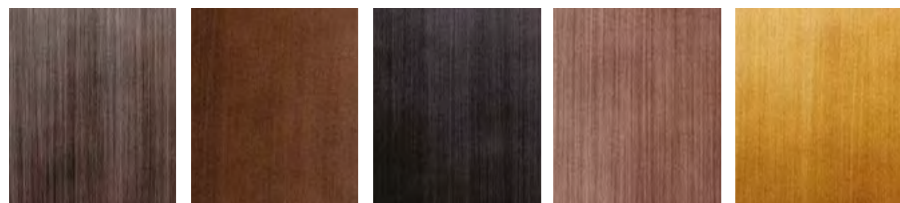
EFFETTO PELTRO / EFFET ÉTAÏN



Acciaio Acier
 Bronzo Bronze
 Ferro Fer
 Oro Rosa Or rose
 Ottono Laiton
 Tricolor Tricolor

Trattasi di verniciatura manuale disomogenea che rappresenta una caratteristica di unicità artigianale del prodotto.
 Il s'agit d'une peinture manuelle inégale qui représente une caractéristique de l'unicité artisanale du produit

EFFETTO PATINATO / EFFET PATINÉ



Acciaio Acier
 Bronzo Bronze
 Ferro Fer
 Oro Rosa Or rose
 Ottono Laiton

Trattasi di verniciatura manuale disomogenea che rappresenta una caratteristica di unicità artigianale del prodotto.
 Il s'agit d'une peinture manuelle inégale qui représente une caractéristique de l'unicité artisanale du produit

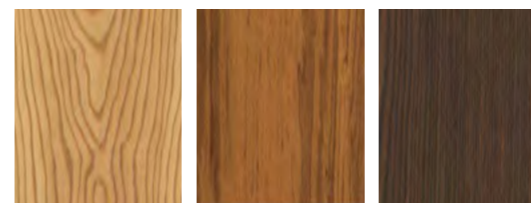
ALTRE ESSENZE / AUTRES ESSENCES

PANNELLO IN MULTISTRATO CON SUPERFICIE IN ESSENZA
 PANNELLO IN MULTISTRATO MARINO NOBILITATO IN ESSENZA

PANNEAU MULTIPLIS AVEC SURFACE EN ESSENCE
 PANNEAU MULTIPLIS MARIN MASSIF ET MELAMINE EN ESSENCE

NATURALI / NATURELS

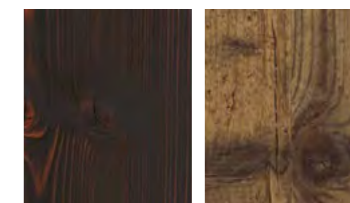
Adatto per esterni / Adapté pour l'extérieur



Larice cotto Meleze cuit
 Teak Teck
 Wengè Wengè

JAPANESE MOOD / ATMOSPHERE NIPPONE

Adatto per esterni / Adapté pour l'extérieur



Sugi Wabi Sabi

MANIGLIE / HANDLES

Un'attenzione particolare viene riservata alla scelta della giusta maniglia sia in termini di funzionalità che estetica. Punto di forza è l'utilizzo della stessa finitura sulle diverse tipologie di maniglie proposte anche in abbinata tra porta per garage e porta d'ingresso. Design, funzionalità e estetica per soluzioni d'apertura selezionate da Silvelox e in grado di personalizzare con uno stile unico la porta d'ingresso di casa. A richiesta vernice personalizzata.

A particular attention is paid to the choice of the most suitable handle both for functionality and aesthetics. An important element is the use of the same finish on the different handles types proposed matched also with garage and entrance door. Design, functionality and aesthetic for opening solutions selected by Silvelox, and able to customize the entrance door with a unique style.



Grey



Bronze



Silk

Verniciatura a mano esclusiva Silvelox effetto Silk
 Exclusive hand painting Silvelox Silk effect

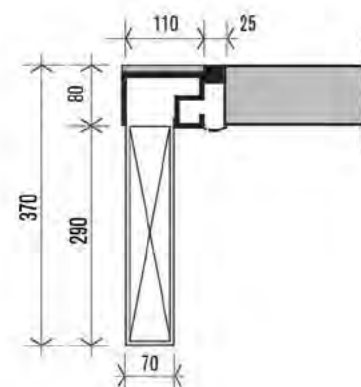
CARATTERISTICHE TECNICHE CARACTÉRISTIQUES TECHNIQUES

	SECURPLUS	SECUR
Sistema a contrappesi laterali, senza guide a soffitto	●	●
Apertura manuale ad effetto autoinnalzante con arresto graduale	●	●
Ridotta debordanza dell'anta rispetto al filo esterno telaio, ad apertura completa	●	●
Certificazione antieffrazione classe:	3	1
Telaio perimetrale a murare in lamiera di acciaio colore grigio antracite (NB: per serie Secur Plus rinforzato con staffe in acciaio); spessore 25/10	●	●
Contrappesi costituiti da casseri in lamiera zincata di acciaio, privi di saldature e zavorrati con piastre rettangolari in ferro o pani in piombo, di spessori diversi	●	●
Anta costituita da telaio in tubolare d'acciaio e pannelli sandwich in multistrato marino da 80 mm di spessore interposta lamiera in acciaio ad alta resistenza, materiale isolante ed ulteriori tubolari di rinforzo	●	
Anta costituita da telaio in tubolare d'acciaio e pannelli sandwich in multistrato marino da 80 mm di spessore con interposta struttura alveolare		●
Trasmittanza termica $U=1,3 \text{ W/m}^2\text{K}$	●	
Trasmittanza termica $U=2,5 \text{ W/m}^2\text{K}$ con Kit termico $U=1,3 \text{ W/m}^2\text{K}$		●
Manto esterno dell'anta configurato secondo vari modelli e realizzato in diverse essenze	●	●
Manto interno sempre in legno di Okoumé liscio	●	●
Base dell'anta in gomma tubolare EPDM con appendici laterali di protezione antiurto	●	●
Guarnizione in gomma tubolare EPDM antischiacciamento dita tra telaio e anta (larghezza 25 mm)	●	●
Maniglia esterna a conchiglia Grey (simil ral 7016), incassata a filo del manto dell'anta. Martellina interna in nylon	●	●
Serratura centrale (di servizio) con cilindro europeo antitrapano, n°5 chiavi in dotazione e coppia di rostri mobili di sicurezza azionabili dall'interno mediante le medesime chiavi	●	
Serratura centrale con cilindro europeo antitrapano e n°3 chiavi in dotazione		●
Protezione delle serrature con lamiera di acciaio ad alta resistenza	●	
Guarnizioni interne di tenuta agli agenti atmosferici sui tre lati dell'anta	●	●
Componenti in legno multistrato di Okoumé o altre essenze verniciati o laccati con prodotti ecologici a base d'acqua	●	●
Porta motorizzata con motore Combimatic: motorizzazione elettromeccanica, centralina elettronica, 2 coppie fotocellule e 2 lampeggianti nella maniglia a conchiglia		●
Porta motorizzata con motore Combimatic: motorizzazione elettromeccanica, con 2 coppie fotocellule, 2 lampeggianti nella maniglia a conchiglia e automatismo di controllo dei rostri di sicurezza (inclusi)	●	

	SECURPLUS	SECUR
Système de contrepois latéral, sans rails au plafond	●	●
Ouverture manuelle avec effet d'auto-remontée avec arrêt progressif	●	●
Débordement réduit de la porte par rapport au bord extérieur du cadre, lorsqu'elle est complètement ouverte	●	●
Certification anti effraction classe :	3	1
Cadre périmétrique à murer en tôle d'acier gris anthracite (NB : pour la série Secur Plus renforcé avec des équerres en acier) ; épaisseur 25/10	●	●
Contrepois constitués de coffrages en tôle d'acier galvanisé, sans soudures et lestés avec des plaques de fer rectangulaires ou des lingots de plomb, de différentes épaisseurs	●	●
Porte composée d'un cadre en acier tubulaire et de panneaux sandwich en contreplaqué marin de 80 mm d'épaisseur interposés avec une tôle d'acier à haute résistance, un matériau isolant et des tubes de renfort supplémentaires	●	
Porte composée d'un cadre en acier tubulaire et de panneaux sandwich en contreplaqué marin d'une épaisseur de 80 mm avec structure en nid d'abeille interposée		●
Transmission thermique $U = 1,3 \text{ W / m}^2\text{K}$	●	
Transmission thermique $U = 2,5 \text{ W / m}^2\text{K}$ avec kit thermique $U = 1,3 \text{ W / m}^2\text{K}$		●
Revêtement extérieur de la porte configuré selon différents modèles et fabriqué dans différents bois	●	●
revêtement intérieur toujours en bois d'Okoumé lisse	●	●
Base de la porte en caoutchouc tubulaire EPDM avec protections antichoc latérales	●	●
Joint en caoutchouc en EPDM tubulaire doigts anti-écrasement entre cadre et porte (largeur 25 mm)	●	●
Poignée extérieure coque grise (simil ral 7016), encastrée au ras du parement la porte. Poignée intérieure en nylon	●	●
Serrure centrale (de service) avec cylindre européen anti-perçage, 5 clés fournies et une paire de pènes mobiles de sécurité actionnables de l'intérieur avec les mêmes clés	●	
Serrure centrale avec cylindre européen anti-perçage et 3 clés fournies		●
Protection de serrure avec tôle d'acier à haute résistance	●	
Joints internes d'étanchéité contre les agents atmosphériques sur les trois côtés de la porte	●	●
Composants en contreplaqué Okoumé ou autres essences peints ou laqués avec des produits écologiques à base d'eau	●	●
Porte motorisée avec moteur Combimatic : motorisation électromécanique, centrale électronique, 2 paires de photocellules et 2 feux clignotants dans la poignée coque		●
Porte motorisée avec moteur Combimatic : motorisation électromécanique, avec 2 paires de photocellules, 2 feux clignotants dans la poignée coquille et commande automatique des pènes de sécurité (inclus)	●	

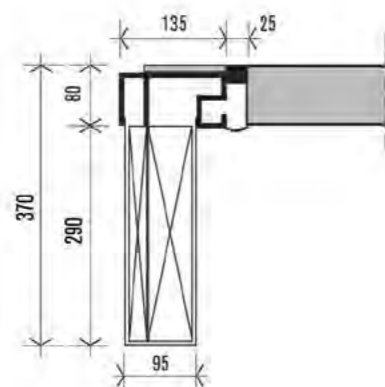
INGOMBRI TELAIO PERIMETRALE / PERIMETER FRAME DIMENSIONS

Montante standard (L. 110 mm)
Montant standard (L. 110 mm)



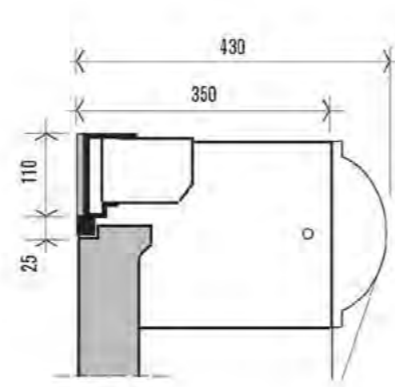
SEZIONE ORIZZONTALE
SECTION HORIZONTALE

Montante allargato (L. 135 mm)
Montant élargi (width 135 mm)



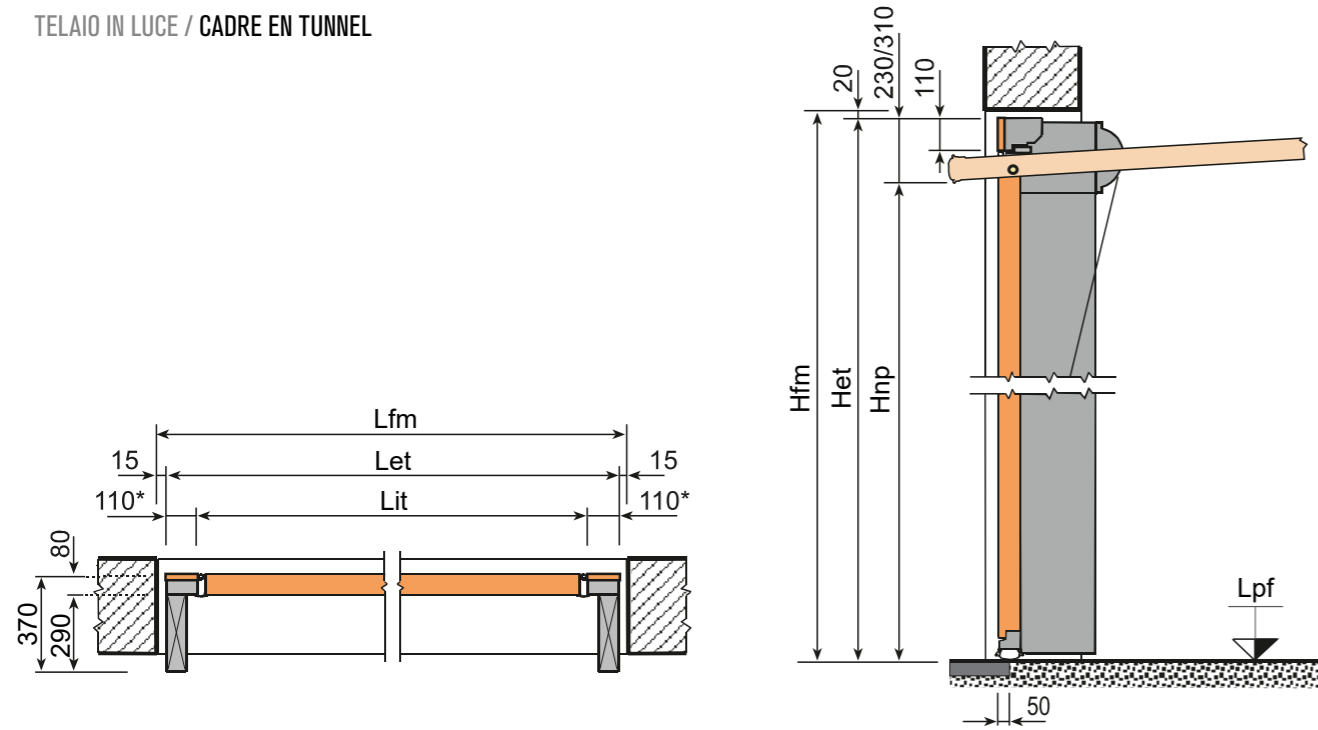
SEZIONE ORIZZONTALE
SECTION HORIZONTALE

Traversa e supporto puleggia
Traverse et support poulie



SEZIONE VERTICALE
SECTION VERTICALE

TELAIO IN LUCE / CADRE EN TUNNEL



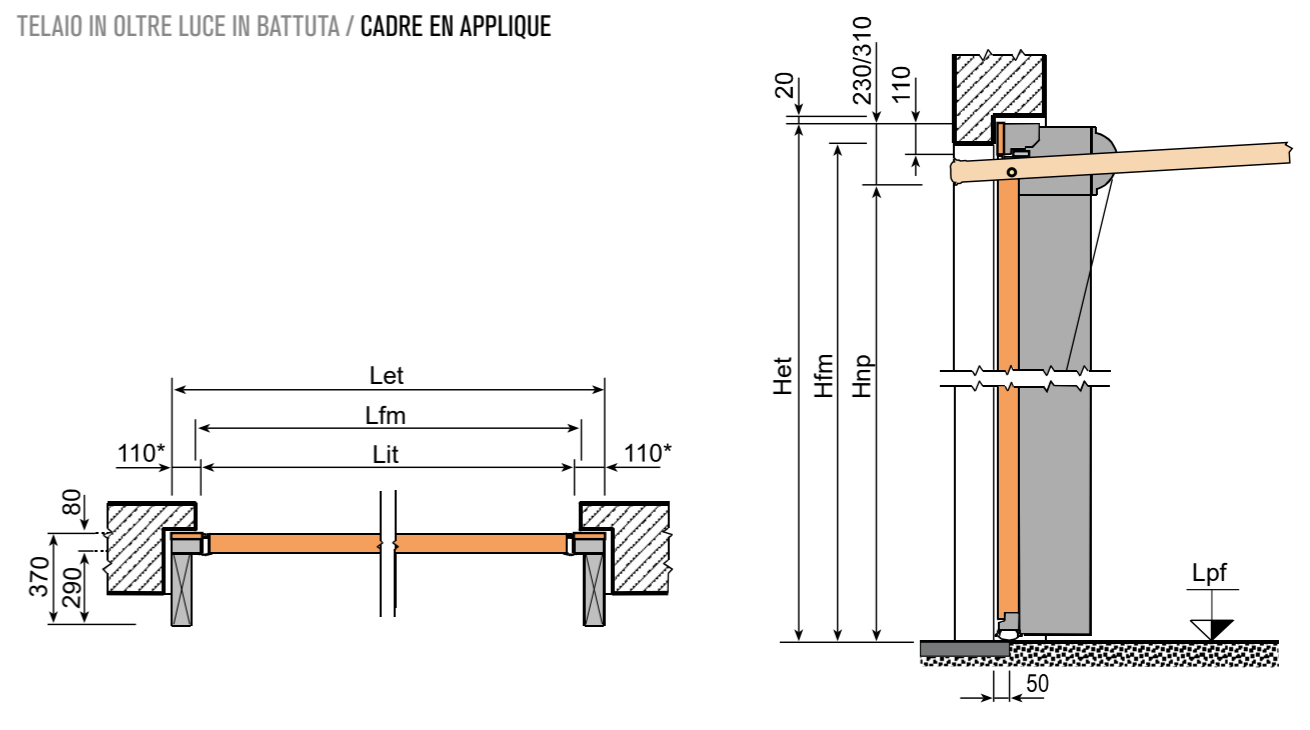
SEZIONE ORIZZONTALE
SECTION HORIZONTALE

SEZIONE VERTICALE
SECTION VERTICALE

MISURE IN LARGHEZZA [mm] / MESURES EN LARGEUR [mm]			
Let	Luce esterna telaio	Largeur Hors tout cadre	A descrizione del cliente Selon relevé de mesures
Lfm	Luce foro muro	Largeur Ouverture maçonnerie	Let + 30mm
Lit	Luce interno telaio	Largeur Intérieur Cadre	Let - 220mm

MISURE IN ALTEZZA [mm] / MESURES EN HAUTEUR [mm]			
Het	Altezza esterna telaio	Hauteur Hors tout cadre	A descrizione del cliente Selon relevé de mesures
Hfm	Altezza foro muro	Hauteur Ouverture maçonnerie	Het + 20mm
Hnp	Altezza netta passaggio	Hauteur passage net	Het - 250mm
Lpf	Livello pavimento finito	Niveau sol fini	A descrizione del cliente Selon relevé de mesures

TELAIO IN OLTRE LUCE IN BATTUTA / CADRE EN APPLIQUE



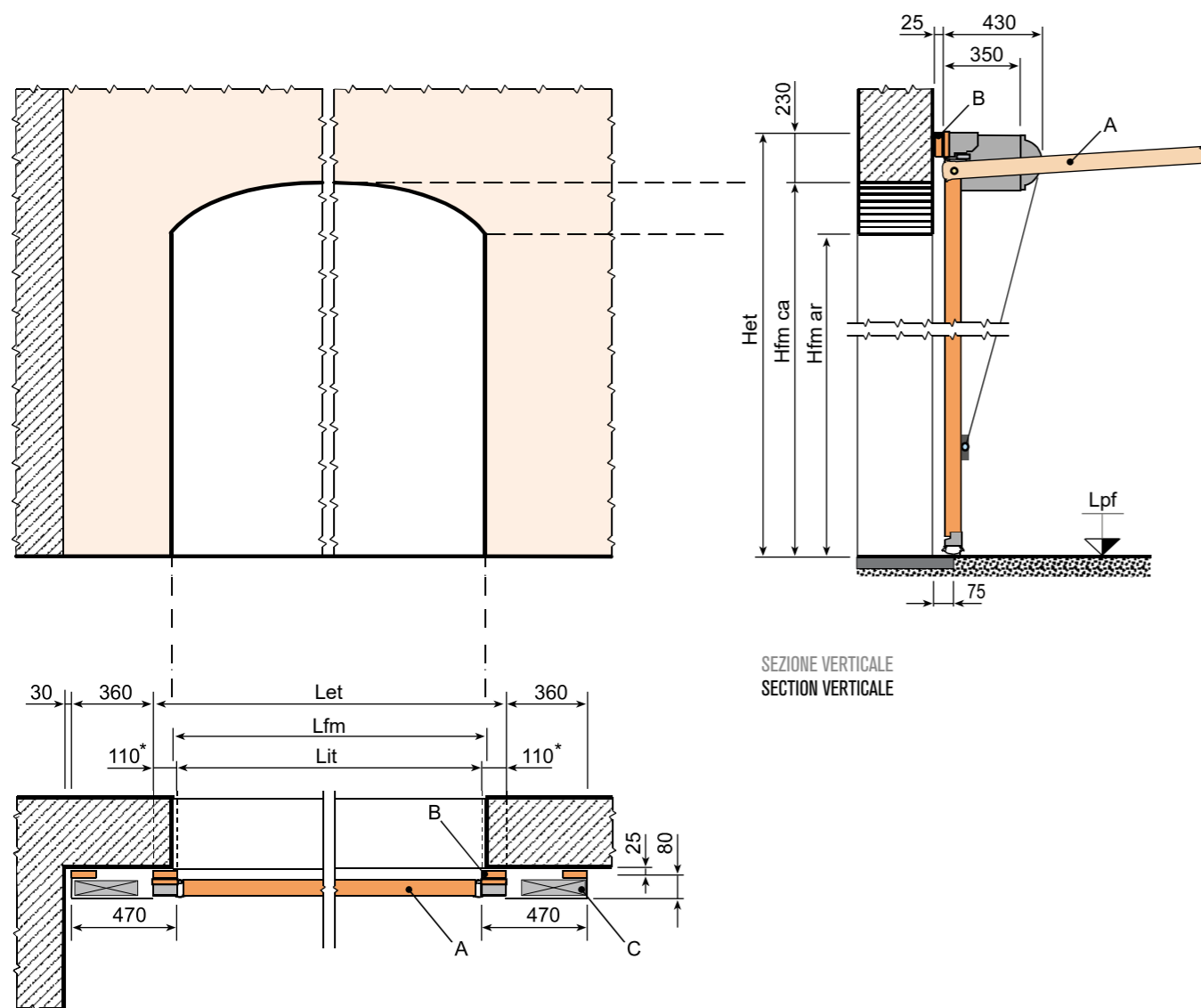
SEZIONE ORIZZONTALE
SECTION HORIZONTALE

SEZIONE VERTICALE
SECTION VERTICALE

MISURE IN LARGHEZZA [mm] / MESURES EN LARGEUR [mm]			
Let	Luce esterna telaio	Largeur Hors tout cadre	A descrizione del cliente Selon relevé de mesures
Lfm	Luce foro muro	Largeur Ouverture maçonnerie	Let - 170mm
Lit	Luce interno telaio	Largeur Intérieur Cadre	Let - 220mm

MISURE IN ALTEZZA [mm] / MESURES EN HAUTEUR [mm]			
Het	Altezza esterna telaio	Hauteur Hors tout cadre	A descrizione del cliente Selon relevé de mesures
Hfm	Altezza foro muro	Hauteur Ouverture maçonnerie	Het - 80mm
Hnp	Altezza netta passaggio	Hauteur passage net	Het - 250mm
Lpf	Livello pavimento finito	Niveau sol fini	A descrizione del cliente Selon relevé de mesures

TELAIO IN OLTRE LUCE SU FORO AD ARCO / CADRE EN APPLIQUE SUR LINTEAU CINTRÉ



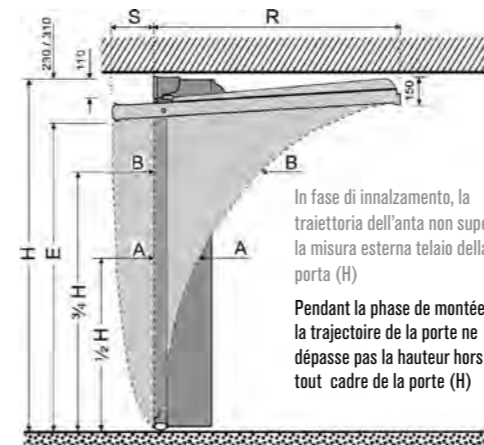
SEZIONE VERTICALE
SECTION VERTICALE

SEZIONE ORIZZONTALE
SECTION HORIZONTALE

MISURE IN LARGHEZZA [mm] / MESURES EN LARGEUR [mm]			
Let	Luce esterna telaio	Largeur Hors tout cadre	A descrizione del cliente Selon relevé de mesures
Lfm	Luce foro muro	Largeur Ouverture maçonnerie	Let - 170mm
Lit	Luce interno telaio	Largeur Intérieur Cadre	Let - 220mm

MISURE IN ALTEZZA [mm] / MESURES EN HAUTEUR [mm]			
Het	Altezza esterna telaio	Hauteur Hors tout cadre	A descrizione del cliente Selon relevé de mesures
Hfm ca	Altezza foro muro centro arco	Hauteur Ouverture maçonnerie centre de l'arc	Het - 230mm
Hfm ar	Altezza foro muro alle reni	Hauteur Ouverture maçonnerie base de l'arc	Het - 630mm
Lpf	Livello pavimento finito	Niveau sol fini	A descrizione del cliente Selon relevé de mesures

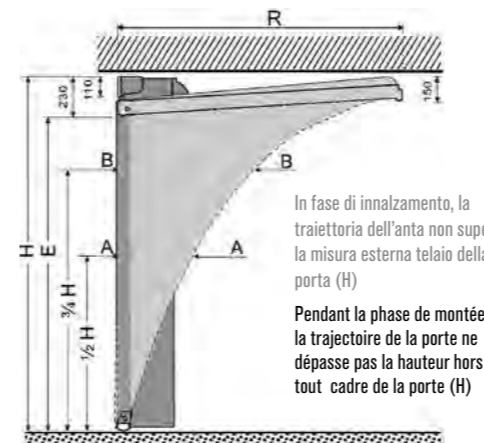
TRAIETTORIA E INGOMBRI STANDARD SECUR PLUS, SECUR / TRAJECTOIRE ET ENCOMBREMENTS STANDARDS SECUR PLUS, SECUR



H	A-A 1/2 H	B-B 3/4 H	S	R	E		
1980	400	990	900	1480	190	1700	1750
2030	400	1015	900	1520	190	1750	1800
2080	400	1040	900	1560	240	1750	1840
2130	400	1065	900	1600	240	1800	1890
2180	400	1090	900	1640	290	1800	1935
2230	400	1115	900	1670	290	1850	1985
2280	400	1140	900	1710	340	1850	2030
2330	400	1165	900	1750	340	1900	2080
2380	400	1190	900	1790	390	1900	2125
2430	400	1215	900	1820	390	1950	2175
2480	400	1240	900	1860	440	1950	2220
2530	400	1265	900	1900	440	2000	2270
2580	400	1290	900	1940	490	2000	2315
2630	400	1315	900	1970	490	2050	2365
2680	400	1340	900	2010	540	2050	2410
2730	400	1365	900	2050	540	2100	2460

H	A-A 1/2 H	B-B 3/4 H	S	R	E		
2780	400	1390	950	2090	590	2100	2505
2830	400	1415	950	2120	590	2150	2555
2880	400	1440	950	2160	640	2150	2600
2930	400	1465	950	2200	640	2200	2650
2980	400	1490	950	2230	690	2200	2695
3030	400	1515	950	2270	690	2250	2745
3080	400	1540	950	2310	740	2250	2790
3130	400	1565	1000	2350	740	2300	2840
3180	400	1590	1000	2380	790	2300	2885
3230	400	1615	1000	2420	790	2350	2935
3280	400	1640	1000	2460	840	2350	2980
3330	400	1665	1000	2500	840	2400	3030
3380	400	1690	1000	2530	890	2400	3075
3430	400	1715	1000	2570	890	2450	3125
3480	400	1740	1000	2610	940	2450	3170

TRAIETTORIA E INGOMBRI PER ANTA NON DEBORDANTE / TRAJECTOIRE ET DIMENSIONS POUR PORTE NON DEBORDANTE



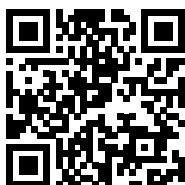
H	A-A 1/2 H	B-B 3/4 H	R	E		
1980	520	990	980	1480	1900	1750
2030	530	1015	1005	1520	1950	1800
2080	540	1040	1030	1560	2000	1850
2130	550	1065	1055	1600	2050	1900
2180	560	1090	1080	1640	2100	1950
2230	570	1115	1105	1670	2150	2000
2280	580	1140	1130	1710	2200	2050
2330	590	1165	1155	1750	2250	2100
2380	600	1190	1180	1790	2300	2150
2430	610	1215	1205	1820	2350	2200
2480	620	1240	1230	1860	2400	2250
2530	630	1265	1255	1900	2450	2300
2580	640	1290	1280	1940	2500	2350
2630	650	1315	1305	1980	2550	2400

Misure espresse in mm
Mesures exprimées en mm



I nostri cataloghi sono stampati
su carta ecologica certificata FSC

Nos catalogues sont imprimés
sur papier écologique certifié FSC



SILVELOX
DESIGN DOORS

SILVELOX GROUP SPA

Headquarters and Production plant:

Viale Venezia, 37 I-38050 Castelnuovo - Trento - Italy

Tel. (+39) 0461 755 755 - Fax (+39) 0461 752 466

info@silvelox.it - silvelox@cg.legalmail.it - www.silvelox.it

Production plant:

Via Rossi, 14 I-25010 Remedello - Brescia - Italy

Tel. (+39) 030 258 5500 - Fax (+39) 030 258 2537

seip@silvelox.it - www.seipdoors.it

